




Dell™ Vostro™ 420/220/220s 服务手册

[故障排除](#)
[拆装计算机](#)
[主机盖](#)
[挡板](#)
[机箱支撑架](#)
[PCI 卡和 PCI Express 卡](#)
[驱动器](#)
[I/O 面板](#)
[风扇](#)

[处理器散热器/风扇部件](#)
[内存模块](#)
[电源设备](#)
[币形电池](#)
[系统板](#)
[处理器](#)
[系统设置程序](#)
[与 Dell 联络](#)

注、注意和警告

-  **注：**“注”表示可以帮助您更好地使用计算机的重要信息。
-  **注意：**“注意”表示可能会损坏硬件或导致数据丢失，并告诉您如何避免此类问题。
-  **警告：**“警告”表示可能会导致财产损失、人身伤害、甚至死亡。

如果您购买的是 Dell™ n Series 计算机，则本文中关于 Microsoft® Windows® 操作系统的任何参考内容均不适用。

本说明文件中的信息如有更改，恕不另行通知。
© 2008 Dell Inc.。版权所有，翻印必究。

未经 Dell Inc. 书面许可，严禁以任何形式复制本材料。

本文中使用的商标，Dell、DELL 徽标和 Vostro 是 Dell Inc. 的商标；Intel 是 Intel Corporation 在美国和其它国家和地区的注册商标；Microsoft、Windows、Windows Vista 和 Windows Vista 开始按钮徽标是 Microsoft Corporation 在美国和/或其它国家和地区的商标或注册商标；Bluetooth 是 Bluetooth SIG, Inc. 拥有的注册商标并许可 Dell 使用。

本说明文件中提及的其它商标和商品名称是指拥有相应标记和名称的公司或其制造的产品。Dell Inc. 对其它公司的商标和商品名称不拥有任何所有权。

型号：DCSCLF、DCSCMF、DCSCSF

2008 年 9 月 Rev. A00

[返回目录页面](#)

挡板

Dell™ Vostro™ 420/220/220s 服务手册

- [卸下挡板](#)
- [装回挡板](#)

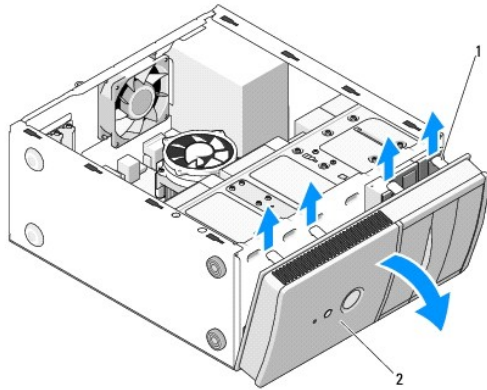
警告： 拆装计算机内部组件之前，请阅读计算机附带的的信息。有关其它最佳安全操作信息，请参阅 www.dell.com/regulatory_compliance 上的“Regulatory Compliance”（管制遵从）主页。

警告： 为防止触电，请始终在卸下护盖之前断开计算机与电源插座的连接。

注意： 对于 Vostro 420、Vostro 220 和 Vostro 220s 计算机，卸下和装回挡板的步骤相同；所提供的图例仅是举例说明，可能并不恰好代表您的特定计算机。

卸下挡板

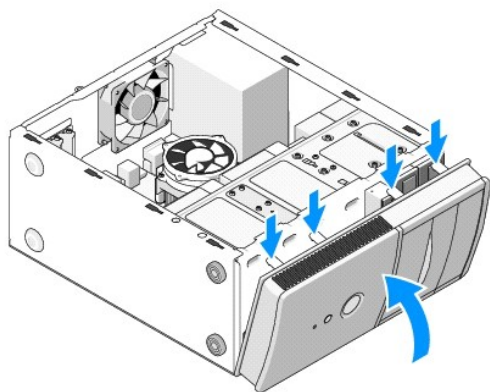
1. 请按照[拆装计算机之前](#)中的步骤进行操作。
2. 卸下主机盖（请参阅[卸下主机盖](#)）。
3. 将计算机静止侧放，向上轻轻地小范围提起固定夹，以松开机箱中挡板的边缘。
4. 向远离计算机的方向转动挡板，以松开机箱中挡板另一侧边缘上的挂钩。



1 固定夹 (4) 2 挡板

装回挡板

1. 将计算机静止侧放，将挡板挂钩与计算机正面一侧边缘上的插槽对准，并将挂钩插入插槽中。
2. 朝计算机方向转动挡板，直至固定夹在计算机正面的另一侧边缘上卡入到位。



3. 执行过程[拆装计算机后](#)中的各项步骤。

[返回目录页面](#)

[返回目录页面](#)


BIOS

Dell™ Vostro™ 420/220/220s 服务手册


- [请从 CD 快擦写 BIOS](#)
- [从硬盘驱动器快擦写 BIOS](#)

如果新系统板附带 BIOS 更新程序 CD，请从该 CD 快擦写 BIOS。如果您没有 BIOS 更新程序 CD，请参阅[从硬盘驱动器快擦写 BIOS](#)。

请从 CD 快擦写 BIOS


 **注意：** 将交流适配器插入已知正常的电源，以避免断电。否则，可能会损坏系统。


1. 打开计算机。
2. 按光盘驱动器正面的弹出按钮打开驱动器托盘。
3. 将 BIOS 更新光盘居中放置在驱动器托盘上，然后按弹出按钮或轻轻地推动托盘对其关闭。
4. 重新启动计算机。
5. 系统显示 DELL 徽标时，请立即按 <F12> 键。

 **注：** 长时间按下键盘上的某个键可能导致出现键盘故障。为避免可能发生的键盘故障，请以平稳速率按下和松开 <F12> 键，直至系统显示 **Boot Device Menu**（引导设备菜单）。

如果等待时间过长，系统已显示操作系统徽标，请继续等待直至看到 **Microsoft® Windows®** 桌面，然后关闭计算机并再试一次。

6. 在 **Boot Device Menu**（引导设备菜单）中，使用上箭头键和下箭头键或按键盘上相应的数字键来高亮度显示 **Onboard or USB CD-ROM**（机载或 USB CD-ROM），然后按 <Enter> 键。

 **注：** Quickboot 功能仅更改当前引导的引导顺序。重新启动时，计算机将按照在系统设置程序中指定的引导顺序进行引导。

 **注意：** 该进程一旦开始，请勿中断。否则可能会损坏系统。

7. 按照屏幕上显示的说明进行操作。计算机继续引导并更新新的 BIOS。快擦写更新完成之后，计算机会自动重新引导。
 8. 从驱动器中取出快擦写 BIOS 更新的程序 CD。
-

从硬盘驱动器快擦写 BIOS

1. 打开计算机。
2. 在 support.dell.com 上找到适用于您的计算机的最新 BIOS 更新文件。
3. 单击 **“Download Now”**（立即下载）下载文件。
4. 如果显示 **“Export Compliance Disclaimer”**（导出遵从免责声明）窗口，请单击 **“Yes, I Accept this Agreement”**（是，我接受该协议）。
系统将显示 **“File Download”**（文件下载）窗口。
5. 单击 **“Save this program to disk”**（将此程序保存至磁盘），然后单击 **“OK”**（确定）。
系统将显示 **“Save In”**（保存位置）窗口。
6. 单击下箭头键以查看 **“Save In”**（保存位置）菜单，选择 **“Desktop”**（桌面），然后单击 **“Save”**（保存）。
文件将下载至您的桌面。
7. 系统显示 **“Download Complete”**（下载完成）窗口时，请单击 **“Close”**（关闭）。
文件图标将显示在您的桌面上，并且与下载的 BIOS 更新文件的标题相同。

8. 双击桌面上的文件图标，并按照屏幕上的说明进行操作。

[返回目录页面](#)

[返回目录页面](#)

机箱支撑架

Dell™ Vostro™ 420/220/220s 服务手册

- [卸下机箱支撑架](#)
- [装回机箱支撑架](#)

警告： 拆装计算机内部组件之前，请阅读计算机附带的安全信息。有关其它最佳安全操作信息，请参阅 www.dell.com/regulatory_compliance 上的“Regulatory Compliance”（管制遵从）主页。

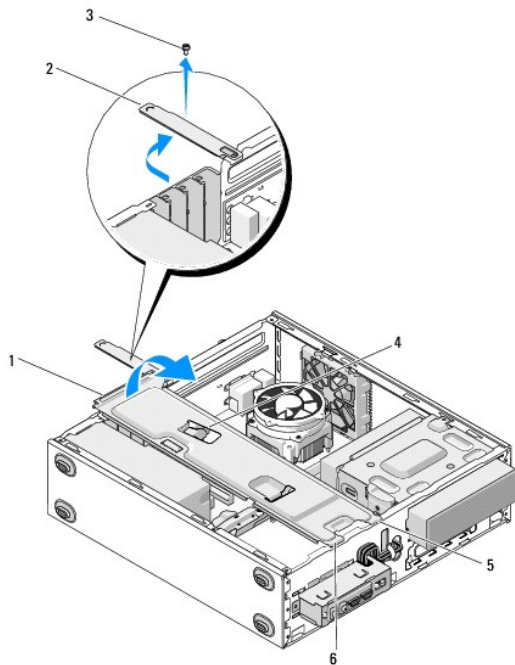
警告： 为防止触电，请始终在卸下护盖之前断开计算机与电源插座的连接。

卸下机箱支撑架

注： 仅 Vostro 220s 包括机箱支撑架。您必须卸下该支撑架才能卸下或装回多个计算机组件。

1. 请按照[拆装计算机之前](#)中的步骤进行操作。
2. 卸下主机盖（请参阅[卸下主机盖](#)）。
3. 拧下固定机箱支撑架的螺钉。
4. 朝远离计算机背面的方向转动凸缘。
5. 松开放在支撑架顶部的电缆固定夹中的所有电缆。
6. 提起计算机背面的支撑架端。
7. 将支撑架另一端的卡舌滑出机箱中的插槽，然后从计算机中卸下该支撑架。

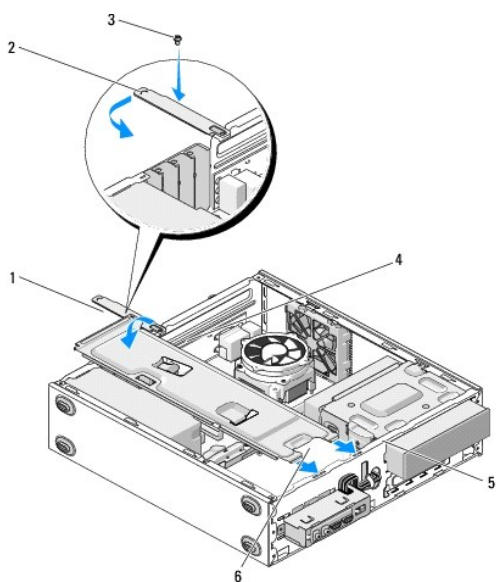
Vostro 220s



1	机箱支撑架	2	凸缘
3	螺钉	4	电缆固定夹
5	卡舌 (2)	6	插槽 (2)

装回机箱支撑架

1. 以一定角度握住支撑架，将支撑架一端的卡舌插入机箱中的插槽中。
2. 轻轻握住支撑架的同时，在适当情况下将所有电缆滑入电缆固定夹中进行放置。
3. 放低支撑架的另一端以与其余卡舌啮合。
4. 将凸缘转动到合上位置，然后装回固定螺钉并拧紧。



1	机箱支撑架	2	凸缘
3	螺钉	4	电缆固定夹
5	插槽 (2)	6	卡舌 (2)

5. 执行过程[拆装计算机后](#)中的各项步骤。


[返回目录页面](#)


[返回目录页面](#)


PCI 卡和 PCI Express 卡

Dell™ Vostro™ 420/220/220s 服务手册

- [卸下 PCI 卡或 PCI Express 卡](#)
- [安装 PCI 卡或 PCI Express 卡](#)
- [卸下或安装 PCI 卡或 PCI Express 卡后配置计算机](#)

 **警告：** 拆装计算机内部组件之前，请阅读计算机附带的**安全信息**。有关其它最佳安全操作信息，请参阅 www.dell.com/regulatory_compliance 上的“Regulatory Compliance”（管制遵从）主页。

 **警告：** 为防止触电，请始终在卸下护盖之前断开计算机与电源插座的连接。

 **注意：** 除非另有说明，否则，对于 Vostro 420、Vostro 220 和 Vostro 220s 计算机，卸下和装回 PCI 卡和 PCI Express 卡的步骤相同；所提供的图例仅是举例说明，可能并不恰好代表您的特定计算机。

卸下 PCI 卡或 PCI Express 卡

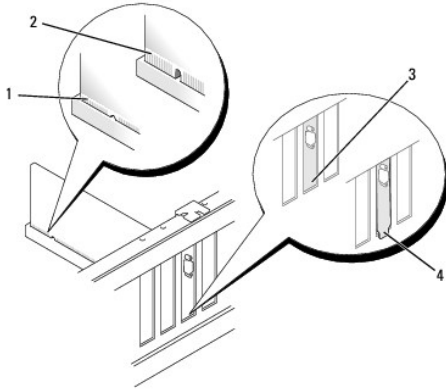
1. 请按照[拆装计算机之前](#)中的步骤进行操作。
2. 卸下主机盖（请参阅[卸下主机盖](#)）。
3. 如果您的计算机是 Vostro 220s，请卸下机箱支撑架（请参阅[卸下机箱支撑架](#)）。否则，请继续执行[步骤 4](#)。
4. 断开连接到插卡的所有电缆的连接。
5. 拧下将插卡固定到计算机背面板的螺钉。
6. 从系统板上的插卡连接器中卸下插卡：
 - 1 对于 **PCI 卡**，请握住该插卡的顶部边角，然后轻轻地将其从连接器中取出。
 - 1 对于 **PCI Express 卡**，请握住该插卡顶部边角的同时，向远离该插卡的方向转动固定卡舌，然后轻轻地将其从连接器中取出。
7. 如果您要卸下插卡以将其更换为新插卡，请继续执行[安装 PCI 卡或 PCI Express 卡](#)中的[步骤 5](#)。否则，请继续执行[步骤 8](#)。
8. 如果您要永久地卸下插卡，请在计算机背面闲置的插槽开口中安装一个填充挡片，使用您在[步骤 5](#)中拧下的螺钉将填充挡片固定到机箱。
 **注：** 您必须在闲置的插槽开口处安装填充挡片才能维持计算机的 FCC 认证。挡片还可以防止灰尘和污物进入计算机。
9. 对于 Vostro 220s，请更换机箱支撑架（请参阅[装回机箱支撑架](#)）。
10. 请按照[拆装计算机后](#)中的步骤进行操作。
11. 从操作系统中删除该插卡的驱动程序。有关卸载驱动程序的说明，请参阅插卡附带的说明文件。
12. 要完成拆卸过程，请参阅[卸下或安装 PCI 卡或 PCI Express 卡后配置计算机](#)。

安装 PCI 卡或 PCI Express 卡

1. 请按照[拆装计算机之前](#)中的步骤进行操作。
2. 卸下主机盖（请参阅[卸下主机盖](#)）。
3. 如果要装回在[卸下 PCI 卡或 PCI Express 卡](#)中刚卸下的插卡，请继续执行[步骤 5](#)。
4. 如果要在新插卡安装到闲置的扩充卡连接器中，请：
 - a. 对于 Vostro 220s，请卸下机箱支撑架（请参阅[卸下机箱支撑架](#)）。
 - b. 拧下计算机背面上该插槽中固定填充挡片的螺钉。将螺钉放在一旁以备安装插卡时使用，并保存填充挡片以备将来可能使用。
5. 准备好要安装的插卡。

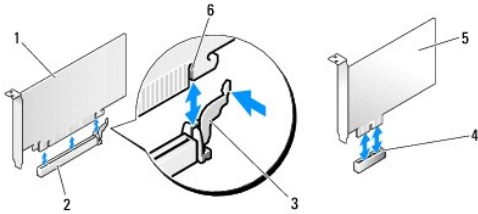
有关配置插卡、进行内部连接的信息，或针对您的计算机自定义插卡，请参阅插卡附带的说明文件。

警告：某些网络适配器会在连接至网络时自动启动计算机。为防止触电，请确保在安装插卡之前断开计算机与其电源插座的连接。



1	完全就位的插卡	2	未完全就位的插卡
3	在插槽内的支架	4	在插槽外的支架

6. 如果您要将 PCI Express 卡安装到 x16 插卡连接器中，请调整插卡的位置以使固定槽与固定卡舌对准。



1	PCI Express x16 卡	2	PCI Express x16 卡插槽
3	固定卡舌	4	PCI Express x1 卡插槽
5	PCI Express x1 卡	6	固定槽

7. 在连接器中调整插卡并稳固地向下按。确保插卡已在连接器插槽中完全就位。

8. 装回螺钉并拧紧，以将插卡固定在插槽中。

9. 将相应的电缆连接至插卡。

有关插卡电缆连接的信息，请参阅插卡的说明文件。

注意：请勿将插卡电缆放在插卡的上面或后面，Vostro 220s 除外，Vostro 220s 在机箱支撑架中提供了一个电缆固定夹。在没有电缆固定夹的情况下，将电缆放在插卡上面可能会使主机盖无法盖好，或导致设备损坏。

10. 对于 Vostro 220s，请装回机箱支撑架（请参阅[装回机箱支撑架](#)）。

11. 请按照[拆装计算机后](#)中的步骤进行操作。

12. 按照插卡说明文件中的说明安装插卡所需的任何设备驱动程序。

13. 要完成安装过程，请参阅[卸下或安装 PCI 卡或 PCI Express 卡后配置计算机](#)。

卸下或安装 PCI 卡或 PCI Express 卡后配置计算机

注：有关安装插卡的驱动程序和软件的信息，请参阅插卡附带的说明文件。

插卡类型	已安装	已卸下
------	-----	-----

声卡	<ol style="list-style-type: none"> 1. 进入系统设置程序（有关说明，请参阅系统设置程序）。 2. 转至 Integrated Peripherals（集成外围设备） 并选择 Onboard Audio Controller（机载音频控制器），然后将设置更改为 Disabled（已禁用）。 3. 将外部音频设备连接至声卡连接器。 	<ol style="list-style-type: none"> 1. 进入系统设置程序（有关说明，请参阅系统设置程序）。 2. 转至 Integrated Peripherals（集成外围设备） 并选择 Onboard Audio Controller（机载音频控制器），然后将设置更改为 Enabled（已启用）。 3. 将外部音频设备连接至计算机的背面板连接器。
网卡	<ol style="list-style-type: none"> 1. 进入系统设置程序（有关说明，请参阅系统设置程序）。 2. 如果您不想同时使用这两个接口，请转至 Integrated Peripherals（集成外围设备） 并选择 Onboard LAN Controller（机载 LAN 控制器），然后将设置更改为 Disabled（已禁用）。 3. 将网络电缆连接至网卡连接器。 	<ol style="list-style-type: none"> 1. 进入系统设置程序（有关说明，请参阅系统设置程序）。 2. 转至 Integrated Peripherals（集成外围设备） 并选择 Onboard LAN Controller（机载 LAN 控制器），然后将设置更改为 Enabled（已启用）。 3. 将网络电缆连接至系统板上的网络连接器。

[返回目录页面](#)

[返回目录页面](#)

币形电池

Dell™ Vostro™ 420/220/220s 服务手册

- [取出币形电池](#)
- [装回币形电池](#)

警告： 拆装计算机内部组件之前，请阅读计算机附带的安全信息。有关其它最佳安全操作信息，请参阅 www.dell.com/regulatory_compliance 上的“Regulatory Compliance”（管制遵从）主页。

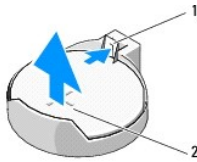
警告： 如果新电池安装不正确，可能会引起爆炸。更换电池时，请仅使用与制造商推荐型号相同或相近的电池。按照制造商的说明处理废旧电池。

注意： 除非另有说明，否则，对于 Vostro 420、Vostro 220 和 Vostro 220s 计算机，卸下和装回币形电池的步骤相同。

取出币形电池

1. 记录系统设置程序中的所有屏幕，以便您可以在[装回币形电池的步骤 4](#)中恢复正确的设置。有关系统设置程序的帮助，请参阅[系统设置程序](#)。
2. 请按照[拆装计算机之前](#)中的步骤进行操作。
3. 卸下主机盖（请参阅[卸下主机盖](#)）。
4. 对于 Vostro 220s，请卸下机箱支撑架（请参阅[卸下机箱支撑架](#)）。

注意： 如果使用钝物将电池撬出电池槽，请当心不要使钝物触碰到系统板。在尝试撬出电池之前，请确保钝物插入电池和插槽之间。否则，可能由于撬开插槽或破坏系统板上的电路而损坏系统板。



1 释放门锁 2 电池（正极）

5. 朝远离电池的方向小心按压释放门锁，以使电池从电池槽中弹出。
6. 从系统中取出电池并妥善处理。

装回币形电池

1. 将新电池放入电池槽，让标有“+”的一侧朝上，然后将其卡入到位。确保它稳固地位于电池槽中。
2. 对于 Vostro 220s，请装回机箱支撑架（请参阅[装回机箱支撑架](#)）。
3. 请按照[拆装计算机后](#)中的步骤进行操作。
4. 进入系统设置程序（有关说明，请参阅[系统设置程序](#)），并恢复您在[步骤 1](#)中记录的设置。同时，输入正确的日期和时间。

[返回目录页面](#)

[返回目录页面](#)

与 Dell 联络

Dell™ Vostro™ 420/220/220s 服务手册

要就销售、技术支持或客户服务问题与 Dell 联络，请：

1. 访问 support.dell.com
 2. 在页面底部的“**Choose A Country/Region**”（**选择国家/地区**）下拉式菜单中确认您所在的国家或地区。
 3. 单击页面左侧的“**Contact Us**”（**与我们联系**）。
 4. 根据您的需要选择相应的服务或支持链接。
 5. 选择您方便与 Dell 联络的方式。
-

[返回目录页面](#)

[返回目录页面](#)

主机盖

Dell™ Vostro™ 420/220/220s 服务手册

- [卸下主机盖](#)
- [装回主机盖](#)

警告： 拆装计算机内部组件之前，请阅读计算机附带的信息。有关其它最佳安全操作信息，请参阅 www.dell.com/regulatory_compliance 上的“Regulatory Compliance”（管制遵从）主页。

警告： 为防止触电，请始终在卸下护盖之前断开计算机与电源插座的连接。

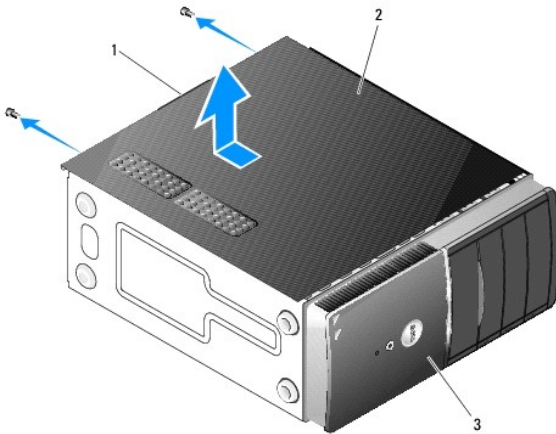
警告： 请勿在未卸下任何护盖（包括主机盖、挡板、填充挡片、前面板插件等）的情况下操作计算机。

注意： 请确保桌面上有足够的空间（至少 1 ft (30 cm) 的桌面空间）放置卸下护盖的计算机。

注意： 对于 Vostro 420、Vostro 220 和 Vostro 220s 计算机，卸下和装回主机盖的步骤相同；所提供的图例仅是举例说明，可能并不恰好代表您的特定计算机。

卸下主机盖

1. 请按照[拆装计算机之前](#)中的步骤进行操作。
2. 将计算机侧放，使主机盖朝上。
3. 卸下固定主机盖的两颗指旋螺钉。



1	手柄	2	主机盖
3	计算机前面挡板		

4. 通过在握住手柄的同时将主机盖滑出计算机正面并将其提起，来卸下主机盖。

装回主机盖

1. 确保所有电缆均已连接并整理好电缆。
2. 确保未将任何工具或多余的部件遗留在计算机内部。
3. 确保挡板已装到计算机的正面（请参阅[装回挡板](#)）。

注： 必须在安装主机盖之前安装挡板。

4. 稍稍抬起主机盖，将主机盖向计算机正面滑动到主机盖夹的金属固定夹卡入，然后将其稳固地装到前挡板旁边的机箱框架。

5. 确保主机盖正确就位和对准。
 6. 装回固定主机盖的两颗指旋螺钉并拧紧。
 7. 请按照[拆装计算机后](#)中的步骤进行操作。
-

[返回目录页面](#)

[返回目录页面](#)

处理器

Dell™ Vostro™ 420/220/220s 服务手册

- [卸下处理器](#)
- [装回处理器](#)

警告： 拆装计算机内部组件之前，请阅读计算机附带的信息。有关其它最佳安全操作信息，请参阅 www.dell.com/regulatory_compliance 上的“Regulatory Compliance”（管制遵从）主页。

注意： 除非您熟悉如何卸下和装回硬件，否则请勿执行以下步骤。错误地执行这些步骤可能会损坏系统板。有关与 Dell 联络的信息，请参阅 [与 Dell 联络](#)。

卸下处理器

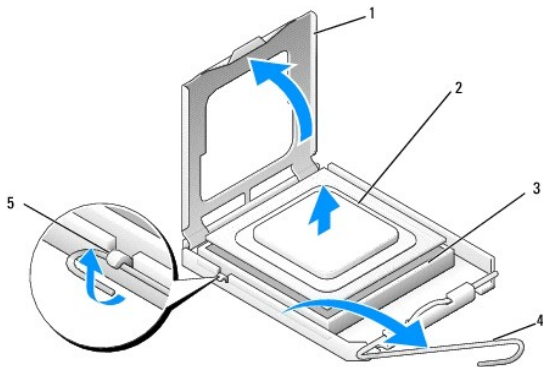
1. 请按照 [拆装计算机之前](#) 中的步骤进行操作。
2. 卸下主机盖（请参阅 [卸下主机盖](#)）。

警告： 尽管带有塑料护罩，正常运行期间散热器部件仍可能变得很热。在触摸部件之前，请确保有足够的时间使其冷却。

3. 从计算机中卸下处理器散热器/风扇部件（请参阅 [卸下处理器散热器/风扇部件](#)）。

注： 除非新处理器需要新的散热器，否则更换处理器时请重新使用原先的散热器/风扇部件。

4. 向下按压释放拉杆，然后将其压紧，以将其从固定它的固定挂钩中松开。
5. 提起处理器护盖（如果有）。



1 处理器护盖	2 处理器
3 插槽	4 释放拉杆
5 固定挂钩	

注意： 装回处理器时，请勿触摸插槽内的任何插针或使任何物品落到插槽内的插针上。

6. 提起处理器将其从插槽中卸下，然后放入防静电包装中。

装回处理器

- 注意：** 触摸未上漆的金属表面（例如计算机背面）来导去身上的静电。
- 注意：** 您必须将处理器正确放入插槽中，以避免在打开计算机后永久地损坏处理器和计算机。

1. 打开新处理器的包装时，请小心不要触摸处理器的底部。

[返回目录页面](#)

驱动器

Dell™ Vostro™ 420/220/220s 服务手册

- [硬盘驱动器](#)
- [介质卡读取器](#)
- [光盘驱动器](#)
- [卸下驱动器托架可拆卸金属板](#)

警告： 拆装计算机内部组件之前，请阅读计算机附带的的信息。有关其它最佳安全操作信息，请参阅 www.dell.com/regulatory_compliance 上的“Regulatory Compliance”（管制遵从）主页。

警告： 为防止触电，请始终在卸下护盖之前断开计算机与电源插座的连接。

注意： 除非另有说明，否则，对于 Vostro 420、Vostro 220 和 Vostro 220s 计算机，卸下和装回驱动器的步骤相同；所提供的图例仅是举例说明，可能并不恰好代表您的特定计算机。

硬盘驱动器

警告： 拆装计算机内部组件之前，请阅读计算机附带的的信息。有关其它最佳安全操作信息，请参阅 www.dell.com/regulatory_compliance 上的“Regulatory Compliance”（管制遵从）主页。

警告： 为防止触电，请始终在卸下护盖之前断开计算机与电源插座的连接。

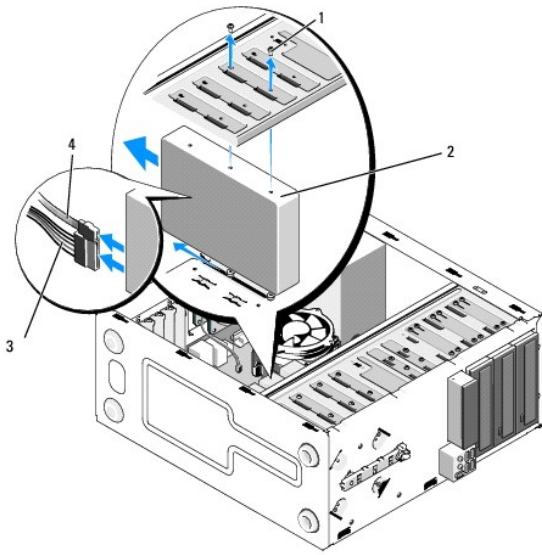
注意： 为避免损坏驱动器，请勿将其放置在坚硬的表面上。而将其放置在泡沫垫之类材料的表面上，这样可以有效地减震。

注意： 如果要更换包含需要保留的数据的硬盘驱动器，请首先备份文件，然后再卸下驱动器。

卸下硬盘驱动器

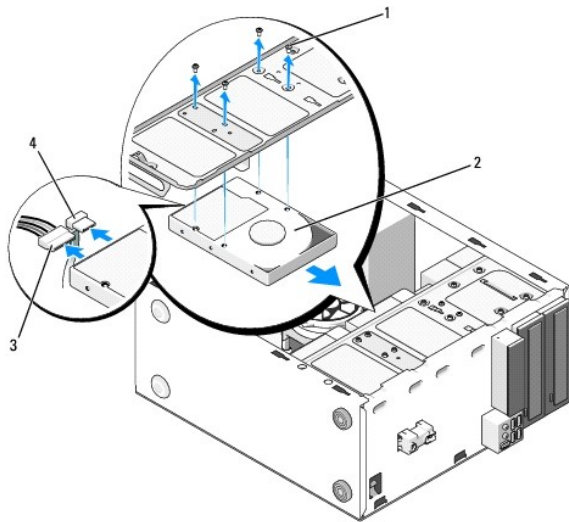
1. 请按照[拆装计算机之前](#)中的步骤进行操作。
2. 卸下主机盖（请参阅[卸下主机盖](#)）。
3. 对于 Vostro 220s，请卸下机箱支撑架（请参阅[卸下机箱支撑架](#)）。
4. 断开电源电缆和数据电缆与驱动器背面的连接。
5. 对于 Vostro 420 和 Vostro 220：
 - a. 拧下将硬盘驱动器固定到驱动器固定框架的螺钉。
 - b. 朝计算机背面将驱动器滑出插槽。

Vostro™ 420



1	螺钉 (4)	2	硬盘驱动器
3	电源电缆	4	数据电缆

Vostro 220

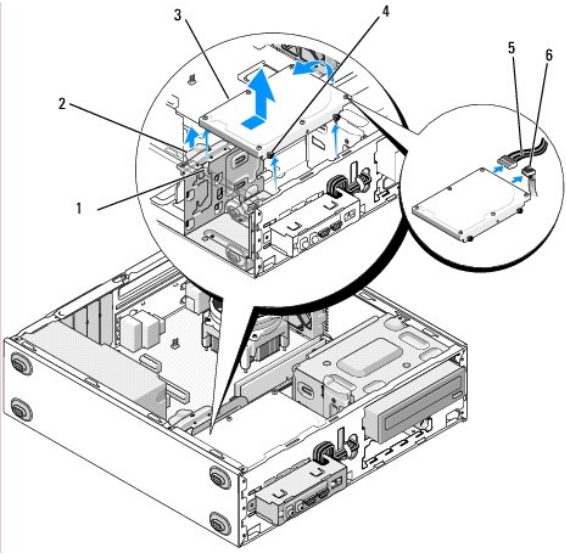


1	螺钉 (4)	2	硬盘驱动器
3	电源电缆	4	数据电缆

6. 对于 Vostro 220s:

- a. 提起并握住硬盘驱动器释放门锁。
- b. 将驱动器部分滑出托架，向上转动驱动器的背面直至驱动器与驱动器固定框架垂直，然后引导螺钉穿过固定框架中的缺口槽，直至您可以将驱动器提离计算机。
- c. 为第二个硬盘驱动器（如果已安装）重复步骤 a 和步骤 b。

Vostro 220s



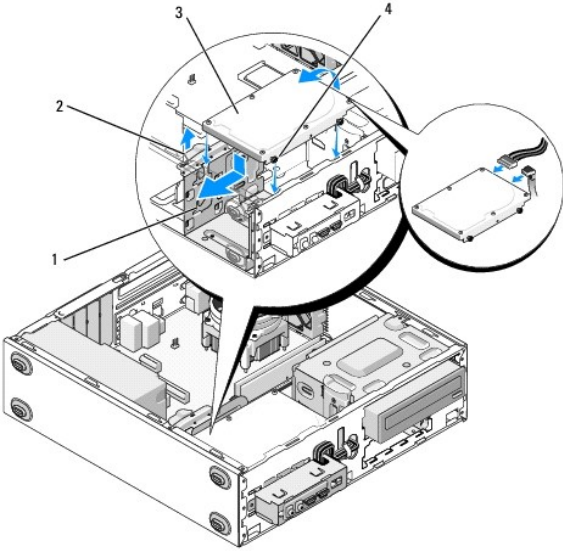
1	缺口槽 (2)	2	硬盘驱动器释放门锁
3	硬盘驱动器	4	螺钉导入槽 (4)
5	电源电缆	6	数据电缆

7. **如果要安装备用驱动器**，请跳至[更换或添加硬盘驱动器](#)中的**步骤 3**。
如果要永久地卸下此驱动器，并保持驱动器托架闲置，请继续执行**步骤 8**。
8. 断开数据电缆与系统板的连接（请参阅[系统板组件](#)），并从计算机上拔下电缆。
9. 请按照[拆装计算机后](#)中的步骤进行操作。
10. 重新启动计算机时，请检查系统设置程序中的驱动器配置信息：
 - a. 进入系统设置程序（有关说明，请参阅[系统设置程序](#)）。
 - b. 在系统设置程序的 **Drives（驱动器）** 部分，在 **Drive 0 through 3（驱动器 0 至 3）** 下，将驱动器设置为正确的配置。

更换或添加硬盘驱动器

1. 请按照[拆装计算机之前](#)中的步骤进行操作。
2. 卸下主机盖（请参阅[卸下主机盖](#)）。
3. 查阅驱动器的说明文件，验证驱动器的配置是否适合您的计算机。
4. 对于 **Vostro 220s**：
 - a. 提起并握住硬盘驱动器释放门锁。
 - b. 将驱动器部分滑出托架，向上转动驱动器的背面直至驱动器与驱动器固定框架垂直，然后引导螺钉穿过固定框架中的缺口槽，直至您可以将驱动器脱离计算机。
 - c. 为第二个硬盘驱动器（如果已安装）重复**步骤 a** 和**步骤 b**。

Vostro 220s

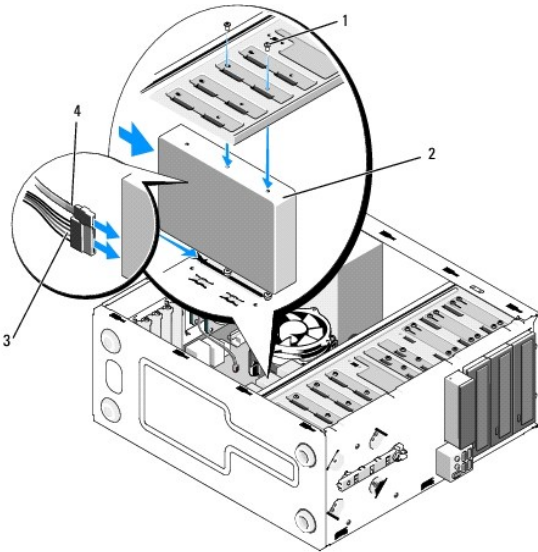


1 缺口槽 (2)	2 硬盘驱动器释放门锁
3 硬盘驱动器	4 螺钉导入槽 (4)

5. 对于 Vostro 420 和 Vostro 220:

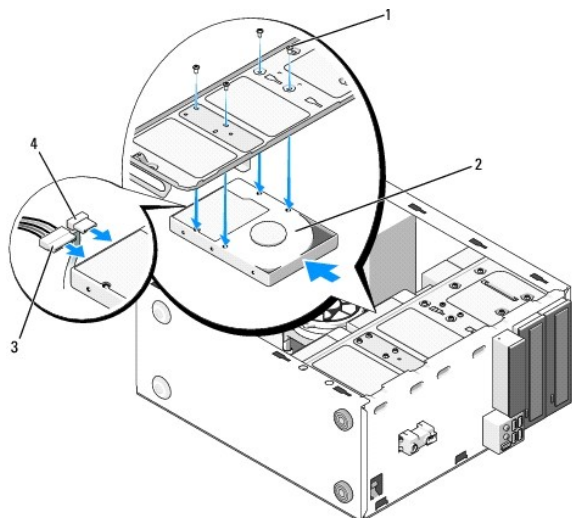
- a. 将硬盘驱动器滑入硬盘驱动器托架中。
- b. 将硬盘驱动器一侧的孔与驱动器固定框架中的孔对准，并安装螺钉将硬盘驱动器固定在托架中。

Vostro 420



1 螺钉 (共 4 颗: 2 颗用于将驱动器导入插槽; 2 颗用于将驱动器固定在插槽中)	2 硬盘驱动器
3 电源电缆	4 数据电缆

Vostro 220



1	螺钉 (4)	2	硬盘驱动器
3	电源电缆	4	数据电缆

6. 将电源电缆和数据电缆连接到驱动器的背面。

注意：连接器采用“对应式”设计以确保正确插接；即，一个连接器上的槽口或缺少的插针与另一个连接器上的卡舌或实心插孔相对应。插入电缆连接器之前，请将它们正确对准，以避免损坏连接器。

7. 确保将数据电缆的另一端连接到系统板上标有“SATA0”、“SATA1”、“SATA2”或“SATA3”的接口连接器（请参阅[系统板组件](#)）。

8. 检查所有电缆，确保它们均已正确连接并稳固就位。

9. 对于 Vostro 220s，请装回机箱支撑架（请参阅[装回机箱支撑架](#)）。

10. 请按照[拆装计算机后](#)中的步骤进行操作。

11. 重新启动计算机时，请检查系统设置程序中的驱动器配置信息：

a. 进入系统设置程序（有关说明，请参阅[系统设置程序](#)）。

b. 在系统设置程序的 **Drives（驱动器）** 部分，在 **Drive 0 through 3（驱动器 0 至 3）** 下，将驱动器设置为正确的配置。

12. 有关安装驱动器运行所需的任何软件的说明，请参阅驱动器附带的说明文件。

介质卡读取器

警告： 拆装计算机内部组件之前，请阅读计算机附带的安全信息。有关其它最佳安全操作信息，请参阅 www.dell.com/regulatory_compliance 上的“Regulatory Compliance”（管制遵从）主页。

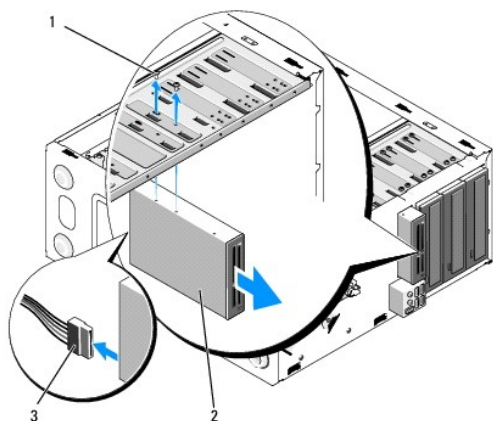
警告： 为防止触电，请始终在卸下护盖之前断开计算机与电源插座的连接。

卸下介质卡读取器

1. 请按照[拆装计算机之前](#)中的步骤进行操作。

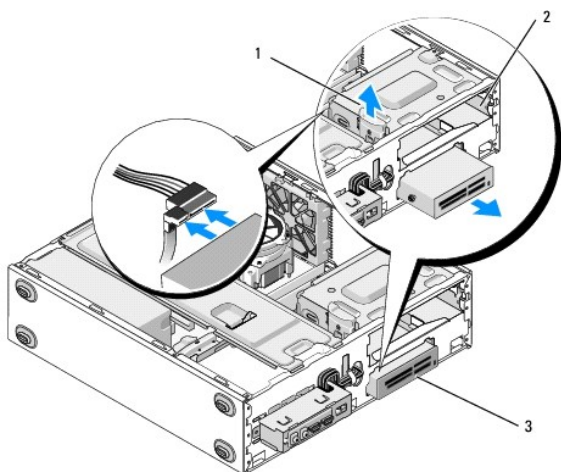
2. 卸下主机盖（请参阅[卸下主机盖](#)）。

3. 卸下挡板（请参阅[卸下挡板](#)）。




1	螺钉 (2)	2	介质卡读取器
3	USB 接口电缆		

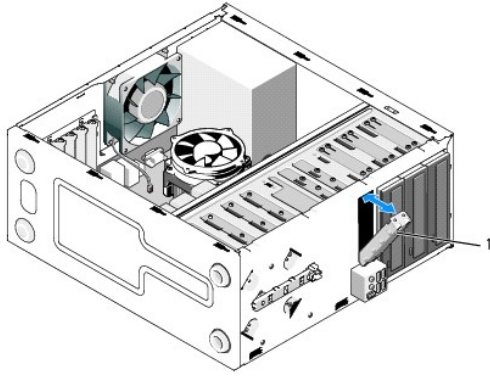
4. 断开 USB 电缆与介质卡读取器背面的连接。
5. 对于 **Vostro 420** 和 **Vostro 220**, 请拧下将设备固定到驱动器固定框架的两颗螺钉。
对于 **Vostro 220s**, 请提起将光盘驱动器和 3.5 英寸设备固定在其各自驱动器固定框架中的释放门锁。



1	释放门锁	2	光盘驱动器托架
3	介质卡读取器		

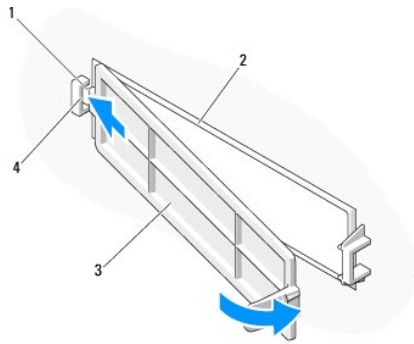
6. 将设备从计算机正面滑出。
7. 如果要安装备用设备, 请跳至[更换或添加介质卡读取器](#)中的[步骤 5](#)。
如果要永久地卸下该设备并保持驱动器托架闲置, 请继续执行[步骤 8](#)。
8. 断开 USB 接口电缆与系统板的连接 (请参阅[系统板组件](#)), 并从计算机上拔下电缆。
9. 将 3.5 英寸前面板插件安装到闲置的驱动器托架中:
 - a. 以一定角度握住前面板插件, 将一端插入到驱动器托架开口中。
 - b. 将插件的另一端按入开口, 直至其卡入到位。

 **注:** 为符合 FCC 条例规定, 无论何时将设备从计算机中永久地卸下, 均请安装 3.5 英寸前面板插件。



1 3.5 英寸前面板插件

10. 对于 Vostro 220s, 向下按压释放门锁以重新固定光盘驱动器。
11. 将闲置托架的护盖安装到挡板上:
 - a. 以一定角度握住护盖的同时, 从挡板内侧将护盖一端上的卡舌插入挡板开口对应端上的插槽中。
 - b. 放下护盖直至其稳固卡入到挡板开口中。

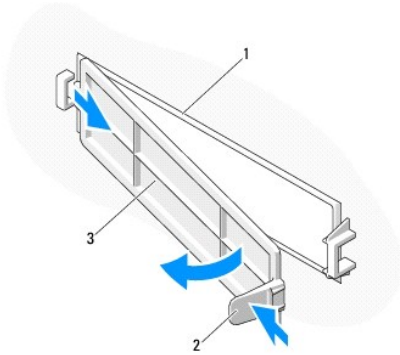


1 卡舌	2 挡板内侧
3 闲置托架的护盖	4 挡板开口中的插槽

12. 装回挡板 (请参阅[装回挡板](#))。
13. 请按照[拆装计算机后](#)中的步骤进行操作。
14. 进入系统设置程序 (有关说明, 请参阅[系统设置程序](#)) 并更新驱动器设置。


更换或添加介质卡读取器。

1. 请按照[拆装计算机之前](#)中的步骤进行操作。
2. 卸下主机盖 (请参阅[卸下主机盖](#))。
3. 卸下挡板 (请参阅[卸下挡板](#))。
4. 如果您要在之前从未在 3.5 英寸驱动器托架中安装过设备的计算机中添加介质卡读取器, 必须首先:
 - a. 从闲置的 3.5 英寸驱动器托架中卸下可拆卸金属板 (请参阅[卸下驱动器托架可拆卸金属板](#))。
 - b. **对于 Vostro 220s,** 请提起将光盘驱动器和 3.5 英寸设备固定在其各自驱动器固定框架中的释放门锁。
 - c. 从挡板卸下闲置托架的护盖: 从挡板内侧按压护盖上的释放门锁, 然后从挡板提起护盖。




1 挡板内侧	2 释放门锁
3 闲置托架的护盖	

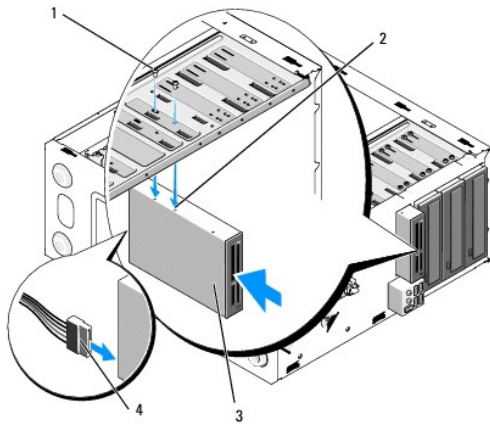
5. 将介质卡读取器从其包装中取出。
6. 对于 Vostro 220s, 请在介质卡读取器两侧各安装两颗螺钉。
7. 将设备从计算机正面轻轻滑入托架。
8. 对于 Vostro 420 和 Vostro 220:
 - a. 将设备中的螺孔与驱动器固定框架中的螺孔和插槽对准。
 - b. 装回并拧紧两颗螺钉以将设备固定到驱动器固定框架中。
9. 对于 Vostro 220s, 向下按压释放门锁将光盘驱动器和 3.5 英寸设备固定在其各自驱动器固定框架中。

 **注：**请首先将 USB 接口电缆连接到设备背面，然后再将介质卡读取器安装到驱动器托架。

10. 将 USB 接口电缆连接到设备背面。

 **注意：**连接器采用“对应式”设计以确保正确插接；即，一个连接器上的槽口或缺少的插针与另一个连接器上的卡舌或实心插孔相对应。插入电缆连接器之前，请将它们正确对准，以避免损坏连接器。

11. 确保 USB 接口电缆的另一端连接到系统板上的 USB 连接器（请参阅[系统板组件](#)）。



1 螺钉 (2)	2 螺孔 (2)
3 介质卡读取器	4 USB 接口电缆

12. 装回挡板（请参阅[装回挡板](#)）。
13. 请按照[拆装计算机后](#)中的步骤进行操作。
14. 有关安装驱动器运行所需的任何软件的说明，请参阅驱动器附带的说明文件。

15. 进入系统设置程序（有关说明，请参阅[系统设置程序](#)）并更新驱动器设置。

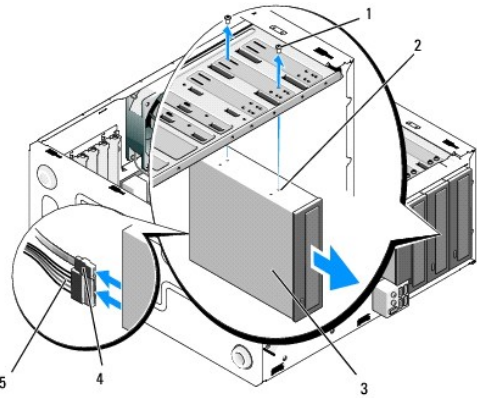
光盘驱动器

警告： 拆装计算机内部组件之前，请阅读计算机附带的安全信息。有关其它最佳安全操作信息，请参阅 www.dell.com/regulatory_compliance 上的“Regulatory Compliance”（管制遵从）主页。

警告： 为防止触电，请始终在卸下护盖之前断开计算机与电源插座的连接。

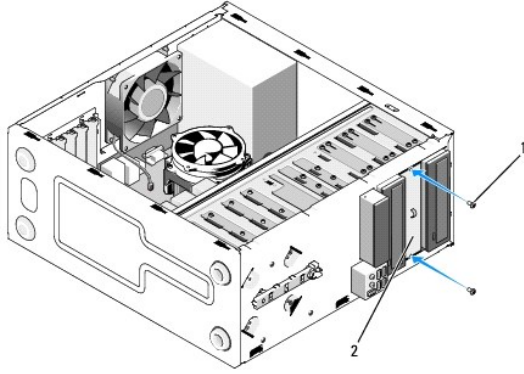
卸下光盘驱动器

1. 请按照[拆装计算机之前](#)中的步骤进行操作。
2. 卸下主机盖（请参阅[卸下主机盖](#)）。
3. 卸下挡板（请参阅[装回挡板](#)）。
4. 断开电源电缆和数据电缆与驱动器背面的连接。



1	螺钉 (2)	2	螺孔 (4)
3	光盘驱动器	4	数据电缆
5	电源电缆		

5. 对于 Vostro 420 和 Vostro 220，请拧下将光盘驱动器固定到驱动器固定框架的两颗螺钉。
6. 将光盘驱动器从计算机正面滑出。
7. **如果要安装备用驱动器**，请跳至[更换或添加光盘驱动器](#)中的[步骤 5](#)。
如果要永久地卸下此驱动器，并保持驱动器托架闲置，请继续执行[步骤 8](#)。
8. 断开数据电缆与系统板的连接（请参阅[系统板组件](#)）并从计算机上拔下电缆。
9. 对于 Vostro 420 和 Vostro 220，请使用两颗螺钉将 5.25 英寸前面板插件安装到闲置托架的正面。



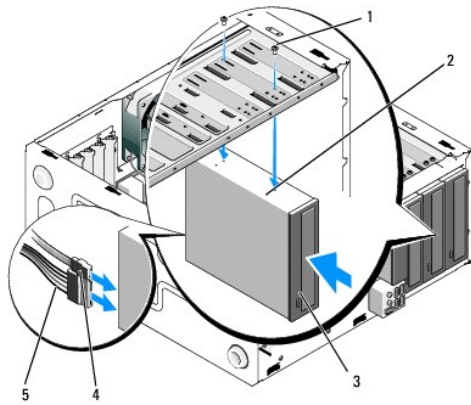
1	螺钉 (2)	2	5.25 英寸前面板插件
---	--------	---	--------------

注：为符合 FCC 条例规定，无论何时将光盘驱动器永久地从计算机中卸下，均请安装 5.25 英寸前面板插件。

10. 更换挡板（请参阅[装回挡板](#)）。
11. 请按照[拆装计算机后](#)中的步骤进行操作。
12. 进入系统设置程序（有关说明，请参阅[系统设置程序](#)）并更新驱动器设置。

更换或添加光盘驱动器

1. 请按照[拆装计算机之前](#)中的步骤进行操作。
 2. 卸下主机盖（请参阅[卸下主机盖](#)）。
 3. 卸下挡板（请参阅[卸下挡板](#)）。
 4. 如果您要在之前从未安装过设备的托架中添加光盘驱动器，请从闲置的驱动器托架中卸下可拆卸金属板（前面板插件）（请参阅[卸下驱动器托架可拆卸金属板](#)）。
 5. 将新的光盘驱动器从其包装中取出。
 6. 将光盘驱动器从计算机正面轻轻滑入托架。
 7. 对于 Vostro 420 和 Vostro 220:
 - a. 将光盘驱动器中的螺孔与驱动器固定框架上的螺孔对准。
 - b. 装回固定光盘驱动器的两颗螺钉并拧紧。
 8. 将电源电缆和数据电缆连接到驱动器背面。
- 注意：**连接器采用“对应式”设计以确保正确插接；即，一个连接器上的槽口或缺少的插针与另一个连接器上的卡舌或实心插孔相对应。插入电缆连接器之前，请将它们正确对准，以避免损坏连接器。
9. 确保数据电缆的另一端连接到系统板上的 SATA4、SATA5 或 SATA6 的连接器（请参阅[系统板组件](#)）。



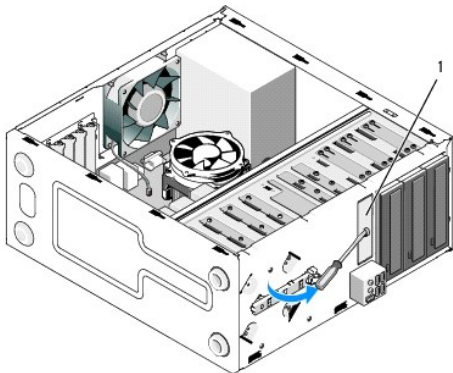
1	螺钉 (2)	2	螺孔
3	光盘驱动器	4	数据电缆
5	电源电缆		

10. 装回挡板（请参阅[装回挡板](#)）。
11. 请按照[拆装计算机后](#)中的步骤进行操作。
12. 有关安装驱动器运行所需的任何软件的说明，请参阅驱动器附带的说明文件。
13. 进入系统设置程序（有关说明，请参阅[系统设置程序](#)）并更新驱动器设置。

卸下驱动器托架可拆卸金属板

Vostro 420 和 Vostro 220

Vostro 420

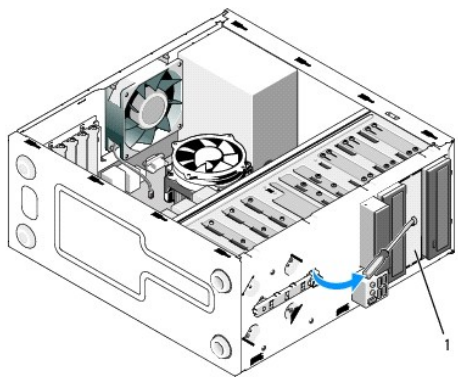


1	3.5 英寸托架可拆卸金属板
---	----------------

要卸下 3.5 英寸托架可拆卸金属板，请将梅花槽螺丝刀的尖端插入到金属板上的插槽中，然后向外转动螺丝刀以卡紧并扭动，最终拆除将金属板连接到机箱的两各金属卡舌。

注：一旦卸下 3.5 英寸托架金属板将其丢弃。它不能重复使用。如果您决定从 3.5 英寸托架中永久地卸下设备，可使用前面板插件盖住闲置的 3.5 英寸托架的开口（最初将可拆卸金属板卸下后）。

5.25 英寸驱动器托架的可拆卸金属板可再次用作前面板插件以盖住闲置的 5.25 英寸驱动器托架。卸下光盘驱动器托架（5.25 英寸驱动器托架）的金属板之前，请注意它为可拆卸板还是否被两颗螺钉固定。根据需要，拧下两颗螺钉（如果已安装），或使用梅花槽螺丝刀拆卸该板。



1 5.25 英寸托架金属板（用于闲置的光盘驱动器托架）

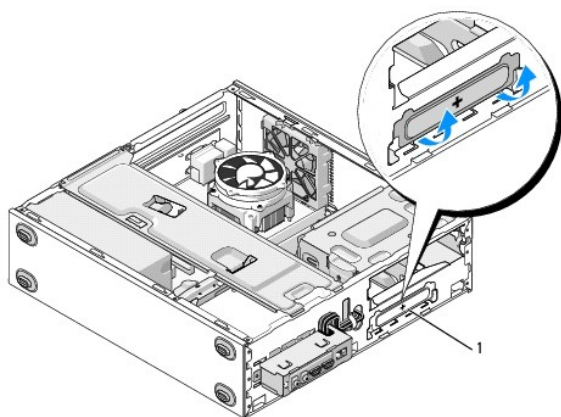
注：请存放 5.25 英寸金属板以便您以后决定永久卸下光盘驱动器时再次使用。只有光盘驱动器托架的可拆卸金属板具有螺孔以备重复使用。必须使用金属板（前面板插件）盖住闲置光盘驱动器的开口以保持 FCC 等级。

Vostro 220s

要卸下 3.5 英寸托架可拆卸金属板，请转动上端以扭动，最终拆卸将金属板安装到机箱的金属卡舌。

注：一旦卸下 3.5 英寸托架金属板将其丢弃。它不能重复使用。如果您决定从 3.5 英寸托架中永久地卸下设备，可使用前面板插件盖住闲置的 3.5 英寸托架的开口（最初将可拆卸金属板卸下后）。

Vostro 220s



1 3.5 英寸托架可拆卸金属板

[返回目录页面](#)

[返回目录页面](#)

风扇

Dell™ Vostro™ 420/220/220s 服务手册

- [卸下机箱风扇](#)
- [装回机箱风扇](#)

警告： 拆装计算机内部组件之前，请阅读计算机附带的安全信息。有关其它最佳安全操作信息，请参阅 www.dell.com/regulatory_compliance 上的“Regulatory Compliance”（管制遵从）主页。

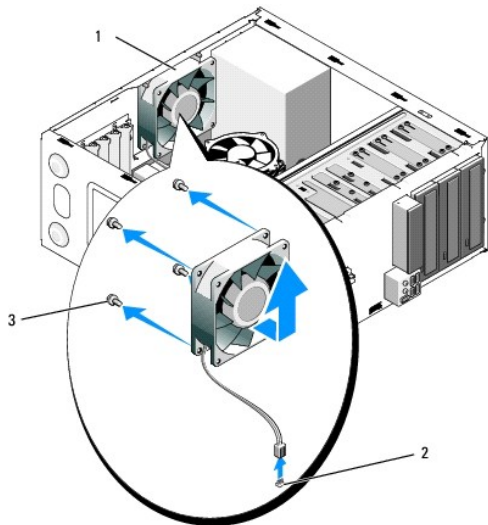
警告： 为防止可能发生的触电、被转动的风扇叶片划伤或其它意外伤害，请务必在卸下护盖之前断开计算机与电源插座的连接。

注意： 除非另有说明，否则，对于 Vostro 420、Vostro 220 和 Vostro 220s 计算机，卸下和装回机箱风扇的步骤相同；所提供的图例仅是举例说明，可能并不恰好代表您的特定计算机。

卸下机箱风扇

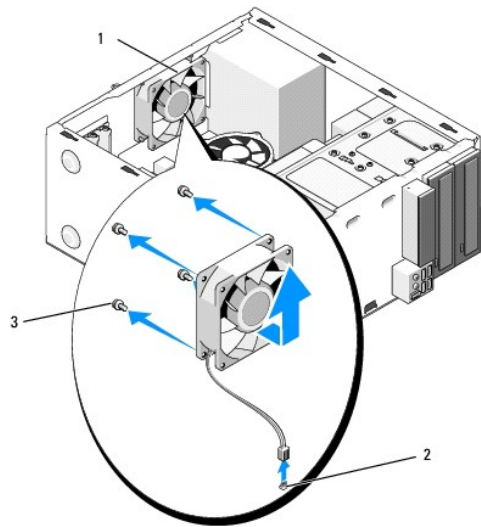
1. 请按照[拆装计算机之前](#)中的步骤进行操作。
2. 卸下主机盖（请参阅[卸下主机盖](#)）。
3. 断开机箱风扇电缆与系统板的连接。
4. 将机箱风扇保持在原位的同时，拧下将风扇固定到机箱的螺钉。
5. 对于 Vostro 220s，将风扇朝计算机正面方向滑动以使其脱离机箱。
6. 将风扇向计算机中间灵活地移动，然后将其从机箱中提出。

Vostro 420



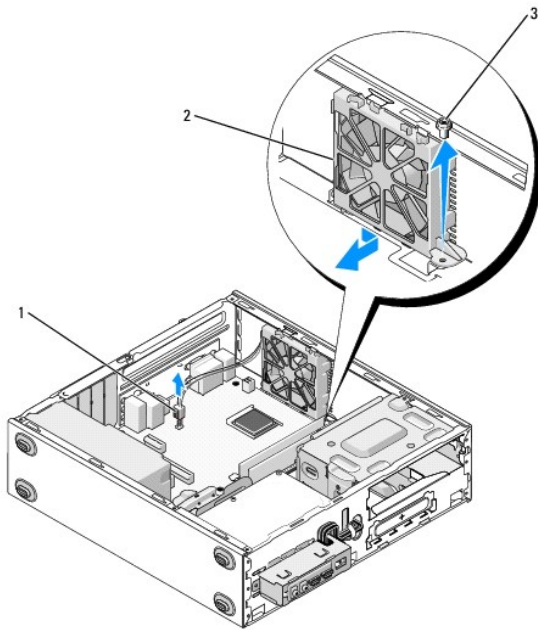
1	机箱风扇	2	系统板电源连接器
3	螺钉 (4)		

Vostro 220



1	机箱风扇	2	系统板电源连接器
3	螺钉 (4)		

Vostro 220s



1	系统板电源连接器	2	机箱风扇
3	螺钉		

装回机箱风扇

1. 对于 Vostro 220s:
 - a. 将风扇向下放入机箱中使得风扇上的螺孔偏移机箱上风扇底座中的螺孔，然后慢慢向前移动。
 - b. 将风扇按入机箱侧面，然后将其朝计算机背面滑动，直至其抵挡住制动器。
 - c. 继续执行[步骤 3](#)。

2. 将机箱风扇保持在原位的同时，对准螺孔，然后安装将风扇固定在机箱上的螺钉。
 3. 将风扇电缆接至系统板（请参阅[系统板组件](#)）。
 4. 请按照[拆装计算机后](#)中的步骤进行操作。
-

[返回目录页面](#)

[返回目录页面](#)

处理器散热器/风扇部件

Dell™ Vostro™ 420/220/220s 服务手册

- [卸下处理器散热器/风扇部件](#)
- [装回处理器散热器/风扇部件](#)

警告： 拆装计算机内部组件之前，请阅读计算机附带的安全信息。有关其它最佳安全操作信息，请参阅 www.dell.com/regulatory_compliance 上的“Regulatory Compliance”（管制遵从）主页。

警告： 为防止可能发生的触电、被转动的风扇叶片划伤或其它意外伤害，请务必在卸下护盖之前断开计算机与电源插座的连接。

注意： 对于 Vostro 420、Vostro 220 和 Vostro 220s 计算机，卸下和装回处理器散热器/风扇的步骤相同；所提供的图例仅是举例说明，可能并不恰好代表您的特定计算机。

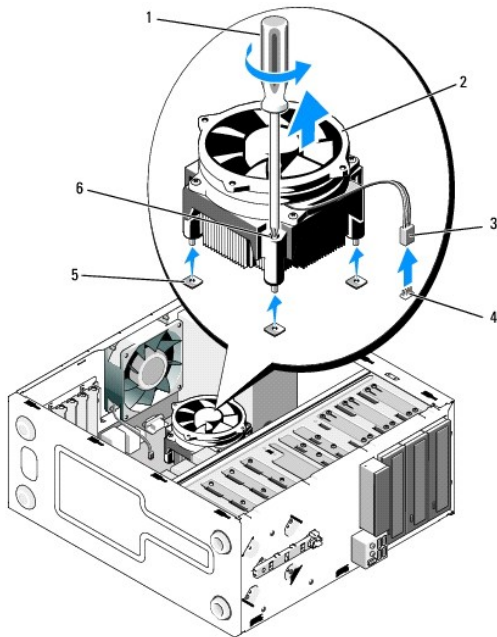
卸下处理器散热器/风扇部件

1. 请按照[拆装计算机之前](#)中的步骤进行操作。
2. 卸下主机盖（请参阅[卸下主机盖](#)）。
3. 从系统板上拔下散热器/风扇部件电缆。
4. 拧下将散热器/风扇部件安装到系统板的四颗固定螺钉。

警告： 正常运行期间散热器/风扇部件可能会变得很热。在触摸部件之前，请确保有足够的时间使其冷却。

注意： 在处理器和散热器之间可能存在强力的导热溶液黏合剂。在将散热器/风扇部件和处理器分开时不要用力过大，以免损坏处理器。

5. 将散热器/风扇部件轻轻地向上提，然后将其从计算机中卸下。将风扇部件侧朝下放置，有导热油脂面朝上放置。

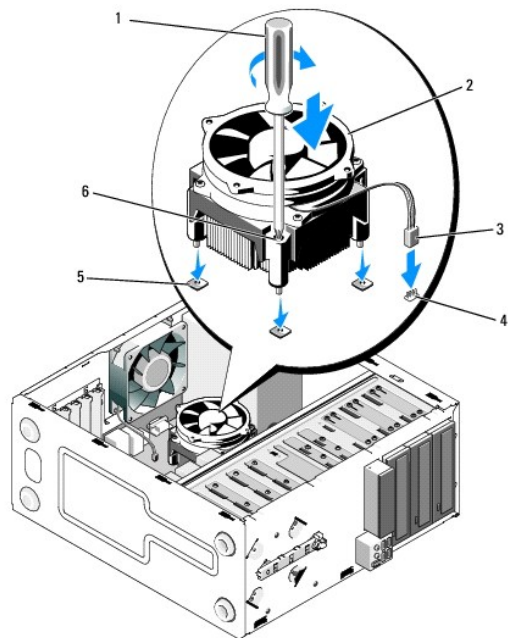


1 梅花槽螺丝刀	2 散热器/风扇部件
3 散热器/风扇电缆	4 系统板风扇连接器
5 带橡胶垫的螺孔 (4)	6 固定螺钉 (4)

装回处理器散热器/风扇部件

注意：除非新处理器需要新的散热器，否则更换处理器时请重新使用原先的散热器/风扇部件。

1. 根据需要在散热器上涂抹导热油脂。
2. 将散热器/风扇部件上的四颗固定螺钉与系统板上的螺孔和橡胶垫对准。



1	梅花槽螺丝刀	2	散热器/风扇部件
3	散热器/风扇电缆	4	系统板风扇连接器
5	带橡胶垫的螺孔	6	固定螺钉 (4)

3. 均匀地拧紧固定螺钉，以将散热器/风扇部件固定到系统板。

注意：确保部件正确就位并固定。

4. 将散热器/风扇部件连接到系统板（请参阅[系统板组件](#)）。
5. 请按照[拆装计算机后](#)中的步骤进行操作。

[返回目录页面](#)

[返回目录页面](#)

I/O 面板

Dell™ Vostro™ 420/220/220s 服务手册

- [卸下 I/O 面板](#)
- [装回 I/O 面板](#)

警告： 拆装计算机内部组件之前，请阅读计算机附带的信息。有关其它最佳安全操作信息，请参阅 www.dell.com/regulatory_compliance 上的“Regulatory Compliance”（管制遵从）主页。

警告： 为防止触电，请始终在卸下护盖之前断开计算机与电源插座的连接。

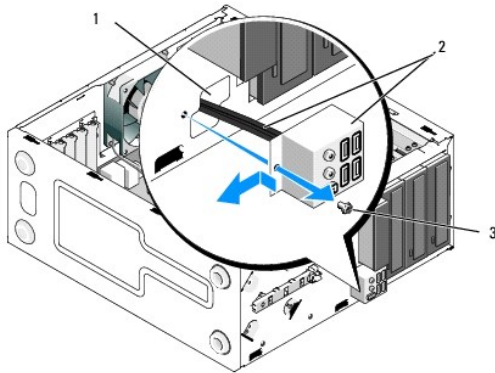
注意： 除非另有说明，否则，对于 Vostro 420、Vostro 220 和 Vostro 220s 计算机，卸下和装回 I/O 面板的步骤相同；所提供的图例仅是举例说明，可能并不恰好代表您的特定计算机。

卸下 I/O 面板

注： 在拔下所有电缆时，请注意这些电缆的布线情况，以便在安装新的 I/O 面板时可以正确地重新布线。

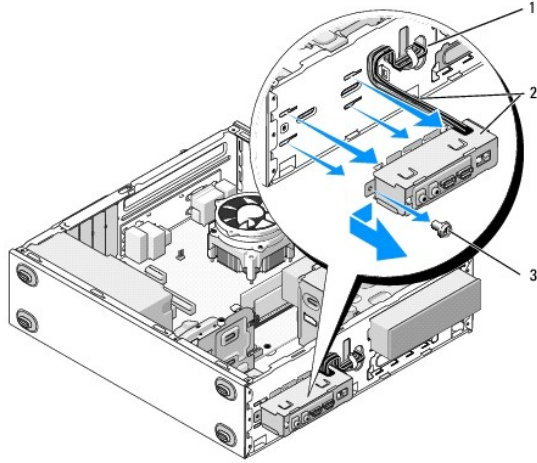
1. 请按照[拆装计算机之前](#)中的步骤进行操作。
 2. 卸下主机盖（请参阅[卸下主机盖](#)）。
 3. 卸下挡板（请参阅[卸下挡板](#)）。
 4. 断开 I/O 面板电缆与系统板的连接。
 5. 对于 Vostro 220s:
 - a. 卸下机箱支撑架（请参阅[卸下机箱支撑架](#)）。
 - b. 从硬盘驱动器固定框架中卸下所有硬盘驱动器（请参阅[卸下硬盘驱动器](#)）。
 6. 从沿机箱内侧固定电缆的金属固定夹（如果有）中松开所有电缆。
 7. 拧下将 I/O 面板固定到前面板的螺钉。
- 注意：** 将 I/O 面板滑出计算机时，小心引导电缆穿过托架、孔以及前面板开口，以免损坏电缆连接器和电缆布线夹（如果有）。
8. 引导电缆穿过托架、孔以及前面板开口时，灵活地将 I/O 面板从计算机中提出。

Vostro 420



1	前面板开口	2	I/O 面板和电缆
3	螺钉		

Vostro 220s



1	前面板开口	2	I/O 面板和电缆
3	螺钉		

装回 I/O 面板

注意：将 I/O 面板滑入计算机时，小心不要损坏电缆连接器和电缆布线夹（如果有）。

1. 将 I/O 面板电缆通过 I/O 面板开口进入机箱内，然后将它们穿过各个孔和托架。
2. 将 I/O 面板电缆滑入电缆固定夹（如果有）。
3. 装回固定 I/O 面板的螺钉并拧紧。
4. 将电缆重新连接至系统板（请参阅[系统板组件](#)）。
5. 对于 Vostro 220s：
 - a. 装回机箱支撑架（请参阅[装回机箱支撑架](#)）。
 - b. 将您在[卸下 I/O 面板的步骤 5](#)中卸下的所有驱动器装回硬盘驱动器固定框架中（请参阅[更换或添加硬盘驱动器](#)）。
6. 请按照[拆装计算机后](#)中的步骤进行操作。

[返回目录页面](#)

[返回目录页面](#)

内存模块

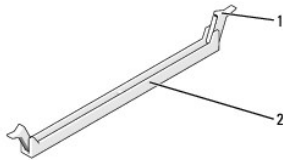
Dell™ Vostro™ 420/220/220s 服务手册

- [卸下内存模块](#)
- [更换或添加内存模块](#)

警告： 拆装计算机内部组件之前，请阅读计算机附带的安全信息。有关其它最佳安全操作信息，请参阅 www.dell.com/regulatory_compliance 上的“Regulatory Compliance”（管制遵从）主页。

卸下内存模块

1. 请按照[拆装计算机之前](#)中的步骤进行操作。
2. 卸下主机盖（请参阅[装回主机盖](#)）。
3. 在系统板上找到内存模块（请参阅[系统板组件](#)）。
4. 向外按压内存模块连接器两端的固定夹。



1 固定夹 (2) 2 内存模块连接器

5. 握住模块并将其向上拉。

如果模块很难卸下，请轻轻地前后摇动模块以将其从连接器中卸下。

更换或添加内存模块

注意： 请勿安装 ECC 内存模块。

注意： 如果您在内存升级过程中从计算机中取出原始内存模块，请将这些内存模块与新内存模块分开放置（即使这些新内存模块是从 Dell 购买的）。如果可能，请勿将原始内存模块与新内存模块配对使用。否则计算机可能无法正常启动。对于 Vostro 420，建议的内存配置为：

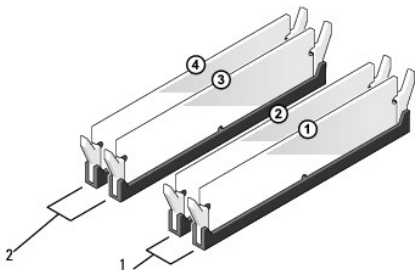
- 1) 在 DIMM 连接器 1 和 2 中安装一对匹配的内存模块，或
- 2) 在 DIMM 连接器 1 和 2 中安装一对匹配的内存模块，在 DIMM 连接器 3 和 4 中安装另一对匹配的内存模块。

注： 如果您将 PC2-5300 (DDR2 667 MHz) 和 PC2-6400 (DDR2 800 MHz) 内存模块混合配对安装，则模块将以所安装模块的最低速率运行。

注： 请确保先在 DIMM 连接器 1（最靠近处理器的连接器）中安装一个内存模块，然后再在其它连接器中安装其它模块。

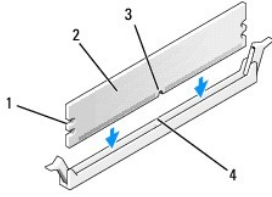
注： Vostro 420 可以安装四个 DIMM。Vostro 220 和 Vostro 220s 均可安装两个 DIMM。

Vostro 420



1 对 A: 连接器 DIMM1 和 DIMM2 中匹配的内存模块对 2 对 B: 连接器 DIMM3 和 DIMM4 中匹配的内存模块对

1. 将模块底部的槽口与连接器中的横档对准。

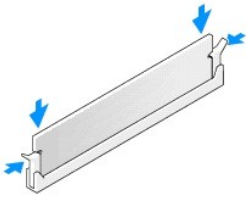


1	凹口 (2)	2	内存模块
3	槽口	4	横档

注意：为避免损坏内存模块，请在模块两端均匀用力，将其竖直向下按入连接器。

2. 将模块插入连接器，直至将其卡入到位。

如果模块插入正确，固定夹将会卡入模块两端的凹口。



3. 请按照[拆装计算机后](#)中的步骤进行操作。

4. 当系统显示一则信息，说明内存大小已更改时，请按 <F1> 键继续。

5. 登录到计算机。

6. 在 Windows® 桌面上的“我的电脑”图标上单击鼠标右键，然后单击“属性”。

7. 单击“常规”选项卡。

8. 要验证内存是否正确安装并被计算机识别，请核对列出的内存 (RAM) 容量。

[返回目录页面](#)

[返回目录页面](#)

电源设备

Dell™ Vostro™ 420/220/220s 服务手册

- [卸下电源设备](#)
- [更换电源设备](#)
- [直流电源设备连接器](#)
- [直流电源设备连接器插针分配](#)

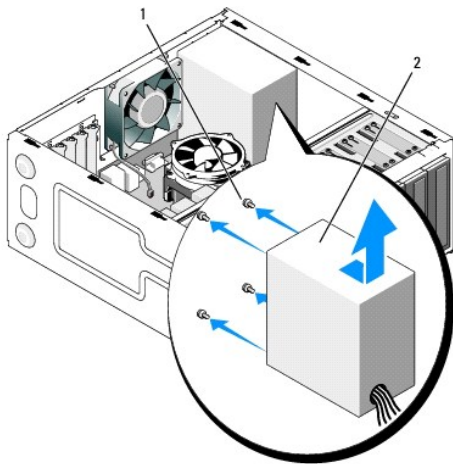
警告： 拆装计算机内部组件之前，请阅读计算机附带的安全信息。有关其它最佳安全操作信息，请参阅 www.dell.com/regulatory_compliance 上的“Regulatory Compliance”（管制遵从）主页。

警告： 为防止触电，请始终在卸下护盖之前断开计算机与电源插座的连接。

注意： 除非另有说明，否则，对于 Vostro 420、Vostro 220 和 Vostro 220s 计算机，卸下和装回电源设备的步骤相同；所提供的图例仅是举例说明，可能并不恰好代表您的特定计算机。

卸下电源设备

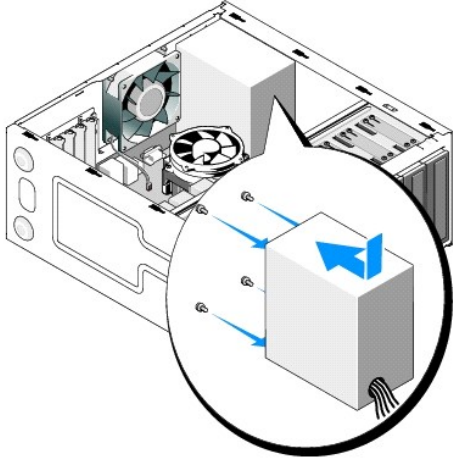
1. 请按照[拆装计算机之前](#)中的步骤进行操作。
2. 卸下主机盖（请参阅[卸下主机盖](#)）。
- 注意：** 当您从系统板和驱动器拔下直流电源线时，请注意电源线在计算机机箱中金属布线夹（如果有）下的布线情况。重新安装电源设备时，必须正确地对这些电源线重新布线，以免挤压或起皱。
3. 对于 Vostro 220s：
 - a. 卸下机箱支撑架（请参阅[卸下机箱支撑架](#)）。
 - b. 将光盘驱动器尽可能向前滑动，直至可接触到系统板上的 PWR1 连接器。
 - c. 卸下所有已安装的 PCI 卡或 PCI Express 卡（请参阅[卸下 PCI 卡或 PCI Express 卡](#)）。
4. 断开直流电源线与系统板（请参阅[系统板组件](#)）和驱动器的连接。
5. 使电缆脱离机箱上的布线夹（如果有）。
6. 拧下将电源设备连接至计算机机箱背面的螺钉。



1 螺钉 (4) (对于 Vostro 220s, 仅有 3 颗螺钉)	2 电源设备
-------------------------------------	--------

7. 将电源设备滑向计算机前端，然后将其提出。

更换电源设备



1. 将备用电源设备放入到位。
2. 装回将电源设备固定至计算机机箱背面的螺钉并拧紧。

警告： 如果没有装回并拧紧所有螺钉，可能会引起触电，因为这些螺钉是系统接地的关键组成部分。

注意： 将直流电源线插入布线夹（如果有）时，请对直流电源线进行布线。必须对电缆进行正确布线，以免损坏电缆。

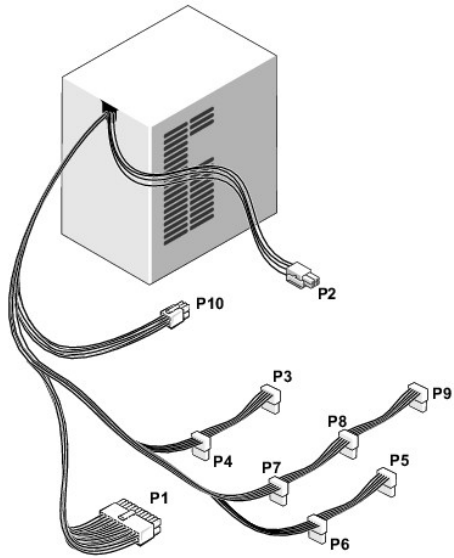
3. 将直流电源线重新连接至系统板和驱动器。

注： 重新检查所有电缆连接以确保其稳固就位。

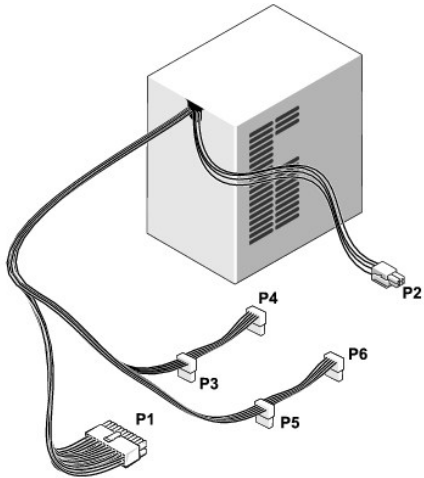
4. 对于 Vostro 220s:
 - a. 重新安装所有 PCI 卡或 PCI Express 卡（请参阅[安装 PCI 卡或 PCI Express 卡](#)）。
 - b. 将光盘驱动器向后滑入驱动器托架。
 - c. 装回机箱支撑架（请参阅[装回机箱支撑架](#)）。
5. 请按照[拆装计算机后](#)中的步骤进行操作。

直流电源设备连接器

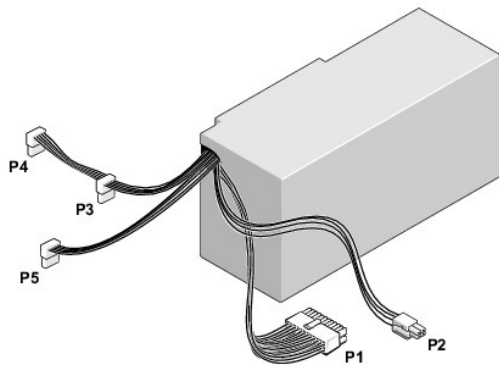
Vostro 420



Vostro 220

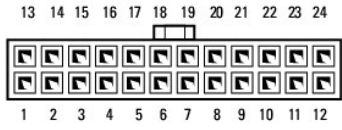


Vostro 220s



直流电源设备连接器插针分配

直流电源连接器 P1



插针编号	信号名称	导线颜色	导线尺寸
1	3.3 V	橙色	20 AWG
2	3.3 V	橙色	20 AWG
3	RTN	黑色	20 AWG
4	5 V	红色	20 AWG
5	RTN	黑色	20 AWG
6	5 V	红色	20 AWG
7	RTN	黑色	20 AWG
8	POK	灰色	22 AWG
9	5 V AUX	紫色	20 AWG
10	+12 V	黄色	20 AWG
11	+12 V	黄色	20 AWG
12	3.3 V	橙色	20 AWG
13	3.3 V	橙色	20 AWG
14	-12 V	蓝色	22 AWG
15	RTN	黑色	20 AWG
16	PS_ON	绿色	22 AWG
17	RTN	黑色	20 AWG
18	RTN	黑色	20 AWG
19	RTN	黑色	20 AWG
20	OPEN		
21	5 V	红色	20 AWG
22	5 V	红色	20 AWG
23	5 V	红色	20 AWG
24	RTN	黑色	20 AWG

直流电源连接器 P2



插针编号	信号名称	18 AWG 导线
1	GND	黑色
2	GND	黑色
3	+12 VADC	黄色
4	+12 VADC	黄色

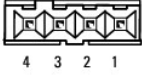
直流电源连接器 P3、P4、P5、P6、P7 和 P8



插针编号	信号名称	18 AWG 导线
1	+3.3 VDC	橙色

2	GND	黑色
3	+5 VDC	红色
4	GND	黑色
5	+12 VBDC	白色

直流电源连接器 P9



插针编号	信号名称	22 AWG 导线
1	+5 VDC	红色
2	GND	黑色
3	GND	黑色
4	+12 VADC	黄色

直流电源连接器 P10



插针编号	信号名称	22 AWG 导线
1	+12 VDC	黄色
2	+12 VDC	黄色
3	+12 VDC	黄色
4	GND	黑色
5	GND	黑色
6	GND	黑色


[返回目录页面](#)


[返回目录页面](#)


系统板

Dell™ Vostro™ 420/220/220s 服务手册

- [卸下系统板](#)
- [装回系统板](#)


 **警告：** 拆装计算机内部组件之前，请阅读计算机附带的安全信息。有关其它最佳安全操作信息，请参阅 www.dell.com/regulatory_compliance 上的“Regulatory Compliance”（管制遵从）主页。

 **警告：** 为防止可能发生的触电、被转动的风扇叶片划伤或其它意外伤害，请务必在卸下护盖之前断开计算机与电源插座的连接。

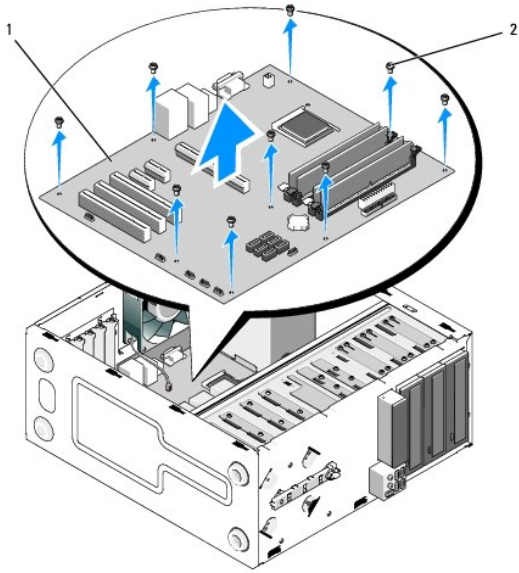
 **注意：** 除非另有说明，否则，对于 Vostro 420、Vostro 220 和 Vostro 220s 计算机，卸下和装回系统板的步骤相同；所提供的图例仅是举例说明，可能并不恰好代表您的特定计算机。

卸下系统板

1. 请按照[拆装计算机之前](#)中的步骤进行操作。
2. 卸下主机盖（请参阅[卸下主机盖](#)）。
3. 对于 Vostro 220s：
 - a. 卸下机箱支撑架（请参阅[卸下机箱支撑架](#)）。
 - b. 将光盘驱动器尽可能向前滑动，直至可接触到系统板上的 PWR1 连接器。
4. 卸下所有扩充卡（请参阅[卸下 PCI 卡或 PCI Express 卡](#)）。将它们暂时存储在独立的防静电包装中，以防止由静电释放造成的损坏。
5. 断开所有 CD/DVD/硬盘驱动器数据电缆与系统板的连接。
6. 断开所有前面板电缆与系统板的连接。
7. 断开直流电源线与系统板的连接。
8. 如果要用另一块系统板替换该系统板，请：
 - a. 卸下处理器散热器/风扇部件（请参阅[卸下处理器散热器/风扇部件](#)）。
 - b. 从系统板卸下内存模块（请参阅[更换或添加内存模块](#)），并将它们分别放入防静电包装中。
 - c. 从系统板卸下处理器（请参阅[卸下处理器](#)），并将它放入防静电包装中。
9. 断开机箱风扇电缆与系统板的连接。
10. 断开所有其它电缆与系统板的连接。
11. 卸下将系统板固定至计算机机箱的螺钉。

 **警告：** 系统板极易损坏。在处理系统板时需特别小心。

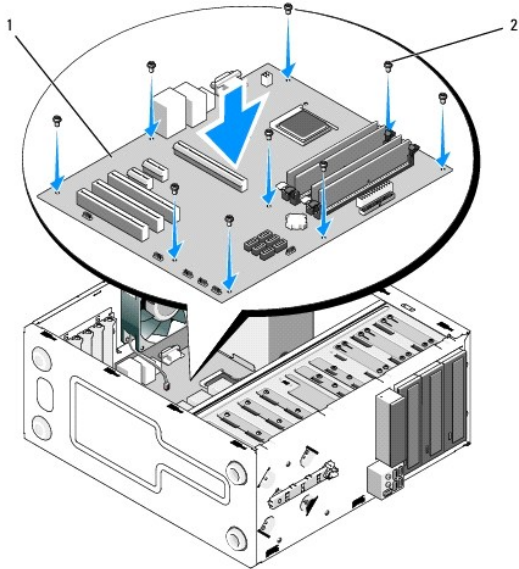
12. 小心地将系统板从计算机机箱中提出，然后将其置于防静电包装中。



1 系统板 2 螺钉 (9)

装回系统板

1. 将系统板上的孔与机箱上的螺孔对准，确保后面板连接器在机箱背面的开口中正确对准。



2. 装回将系统板固定至机箱的螺钉。拧紧螺钉时切勿用力过大。

警告：如果在装回所有螺钉并拧紧时出现偏差，则可能导致系统板无法充分接地，从而导致操作系统出现故障。

3. 将机箱风扇电缆连接到系统板。
4. 如果要用新系统板替换该系统板，请：
 - a. 将内存模块安装到系统板上（请参阅[更换或添加内存模块](#)）。
 - b. 将处理器安装到系统板上（请参阅[装回处理器](#)）。

- c. 安装处理器散热器/风扇部件（请参阅[装回处理器散热器/风扇部件](#)）。
 5. 将电源设备电缆连接到系统板（有关连接器的位置，请参阅[系统板组件](#)）。
 6. 将所有前面板电缆连接到系统板（有关连接器的位置，请参阅[系统板组件](#)）。
 7. 将所有数据电缆从驱动器连接到系统板（有关连接器的位置，请参阅[系统板组件](#)）。
 8. 根据需要将所有其它电缆连接到系统板。
 9. 安装所有扩充卡（请参阅[安装 PCI 卡或 PCI Express 卡](#)）。
 10. 将光盘驱动器向后完全滑入驱动器托架。
 11. 检查整个计算机箱中的所有电缆连接，以确保已将其牢固连接。请参阅[系统板组件](#)以帮助识别系统板上的连接器。
 12. 请按照[拆装计算机后](#)中的步骤进行操作。
-

[返回目录页面](#)

[返回目录页面](#)

系统设置程序

Dell™ Vostro™ 420/220/220s 服务手册


- [概览](#)
- [进入系统设置程序](#)
- [系统设置程序屏幕](#)
- [系统设置程序选项](#)
- [引导顺序](#)
- [清除已忘记密码](#)
- [清除 CDS 设置](#)
- [BIOS](#)

概览

使用系统设置程序可进行以下操作：


- 1 添加、更改或卸下计算机中的任何硬件之后，更改系统配置信息
- 1 设置或更改用户可选择的选项（例如用户密码）
- 1 读取当前内存容量或设置已安装的硬盘驱动器类型

使用系统设置程序之前，建议您记下系统设置程序屏幕信息，以备将来参考。

 **注意：**除非您是高级计算机用户，否则请勿更改此程序的设置。某些更改可能会使计算机运行不正常。

进入系统设置程序

1. 打开（或重新启动）计算机。
2. 系统显示蓝色 DELL™ 徽标时，您必须等待显示 F2 提示。
3. 显示该 F2 提示后，请立即按下 <F2> 键。

 **注：**F2 提示表示键盘已初始化。此提示会很快出现，因此您必须等待它显示，然后按 <F2> 键。如果您在显示提示之前按 <F2> 键，则计算机无法识别此击键。

4. 如果等待时间过长，系统已显示操作系统徽标，请继续等待直到看到 Microsoft® Windows® 桌面。然后，关闭计算机（请参阅[关闭计算机](#)），并再试一次。

系统设置程序屏幕

系统设置程序屏幕显示计算机的当前配置信息或可更改的配置信息。屏幕上的信息分为三个区域：选项列表、活动选项字段和按键功能。

Options List (选项列表) — 此字段显示在系统设置程序窗口的左侧。该区域是一个可滚动列表，包含可定义计算机配置的功能（包括已安装硬件的功能、节能功能和安全保护功能）。 使用上箭头键和下箭头键向上和向下滚动列表。高亮度显示一个选项时， Option Field (选项字段) 将显示有关此选项及其当前设置和可用设置的详细信息。	Option Field (选项字段) — 此字段包含有关各选项的信息。在此字段中，您可以查看当前设置，并对设置进行更改。 使用右箭头和左箭头键可高亮度显示某一选项。按 <Enter> 键可以激活该选择。 Key Functions (按键功能) — 此字段将显示在 Option Field (选项字段) 的下方，并列出了活动系统设置程序字段中的按键及其功能。
--	--

系统设置程序选项

 **注：**系统可能不显示本节中列出的项目，也可能与列出的项目不完全相同，这取决于您的计算机和已安装的设备。

System Info	
System Info (系统信息)	列出系统信息，例如计算机名以及特定于系统的其它信息。
BIOS Info (BIOS 信息)	显示 BIOS 版本号和日期信息。
Service Tag (服务标签)	显示计算机服务标签号码，以提供支持。
CPU Info (CPU 信息)	识别计算机的处理器是否支持 Hyper-Threading，并列出处理器类型、处理器总线速率、处理器 ID、时钟速率和二级高速


	缓存。
Memory Info (内存信息)	指示已安装的内存容量、内存速率、通道模式 (双通道或单通道) 和已安装的内存的类型。
标准 CMOS 功能	
Date/Time (日期/时间)	显示当前的日期和时间设置。日期 (mm dd:yy)
SATA Info (SATA 信息)	显示系统中集成的 SATA 驱动器 (SATA 0、SATA 1、SATA 2、SATA 3、SATA 4、SATA 5)。
SATA Mode (SATA 模式)	默认情况下为 AHCI
Halt On (暂停)	所有错误; 除键盘错误以外的所有错误。(默认为除键盘以外的所有错误)
高级 BIOS 功能	
CPU Feature (CPU 功能)	<ul style="list-style-type: none"> 1 SpeedStep — 启用; 禁用 (默认为启用) 1 执行禁用位 — 启用; 禁用 (默认为启用) 1 Hyper-Threading — 启用; 禁用 (默认为启用) 1 内核多重处理 — 启用; 禁用 (默认为启用) 1 Intel (R) C-STATE 技术 — 启用; 禁用 (默认为启用)
Boot Up NumLock Status (启动时数码锁定的状态)	关; 开 (默认为开)
Quiet Boot (无提示引导)	启用; 禁用 (默认为启用)
引导配置	
Hard Disk Boot Priority (硬盘引导优先级)	用于设置硬盘驱动器的设备优先级。根据已检测到的硬盘驱动器动态地更新显示的项目。
Removable Drives Boot Priority (可移动硬盘引导优先级)	用于设置可移动设备 (例如介质卡读取器) 的设备优先级。根据已连接的可移动设备动态地更新显示的项目。
First Boot Device (第一引导设备)	可移动设备; 硬盘; CDROM; USB-CDROM; 传统 LAN; 已禁用设备 (默认为可移动设备)
Second Boot Device (第二引导设备)	可移动设备; 硬盘; CDROM; USB-CDROM; 传统 LAN; 已禁用设备 (默认为硬盘)
Third Boot Device (第三引导设备)	可移动设备; 硬盘; CDROM; USB-CDROM; 传统 LAN; 已禁用设备 (默认为 CD-ROM)
Boot Menu Security (引导菜单安全性)	启用; 禁用 (默认为禁用)
高级芯片组功能	
Init Display First (显卡启动优先)	机载; PCI; PCI Express (默认为 PCI Express)
集成外围设备	
USB Controller (USB 控制器)	启用或禁用 (默认为启用)
Onboard Audio Connector (机载音频连接器)	启用或禁用 (默认为启用)
Onboard LAN Connector (机载 LAN 连接器)	启用或禁用 (默认为启用)
Onboard LAN Boot ROM (机载 LAN 引导 ROM)	启用或禁用 (默认为禁用)
Serial Port (串行端口)	OFF、COM 1、AUTO、COM 3 (默认为 AUTO)
电源管理设置	
ACPI Suspend Type (ACPI 悬挂类型)	S1(POS)、S3(STR) (默认为 S3(STR))
AC Recovery (交流电源恢复)	断电; 通电; 最后的状态 (默认为断电)
Remote Wake Up (远程唤醒)	启用; 禁用 (默认为启用)
Auto Power On (自动开机)	启用; 禁用 (默认为禁用)
Auto Power On Date (自动开机日期)	0
Auto Power On Time (自动开机时间)	0:00:00
载入默认设置	
Load Optimal Defaults (载入最佳默认设置)	将 CMOS 默认设置重设为出厂安装值。

引导顺序

通过此功能, 您可以更改设备的引导顺序。

选项设置

- 1 **Diskette Drive (软盘驱动器)** — 计算机尝试从软盘驱动器 (如果已安装) 进行引导。如果驱动器中的软盘不是可引导盘, 或驱动器中没有软盘, 或计算机中没有安装软盘驱动器, 计算机将生成错误信息。
- 1 **Hard Drive (硬盘驱动器)** — 计算机尝试从主硬盘驱动器进行引导。如果此驱动器上没有操作系统, 计算机将生成错误信息。
- 1 **CD Drive (CD 驱动器)** — 计算机尝试从 CD 驱动器进行引导。如果此驱动器中没有 CD, 或者 CD 中没有操作系统, 计算机将产生错误信息。
- 1 **USB Flash Device (USB 快擦写设备)** — 将存储设备插入 USB 端口并重新启动计算机。当屏幕右上角显示 F12 = Boot Menu (F12 = 引导菜单) 时, 按 <F12> 键。BIOS 将检测该设备并将 USB 快擦写选项添加至引导菜单。

 **注:** 要引导至 USB 设备, 该设备必须是可引导设备。要确保设备为可引导设备, 请查看设备说明文件。

更改当前引导的引导顺序

例如，您可以使用此功能从 CD 驱动器引导计算机，以便您可以运行 **Dell Drivers and Utilities** 光盘上的 **Dell Diagnostics**，而在诊断检测程序完成后，使计算机从硬盘驱动器进行引导。您还可以使用此功能重新启动计算机以引导至 USB 设备（例如软盘驱动器、闪存或 CD-RW 驱动器）。


1. 如果要引导至 USB 设备，请将 USB 设备连接至 USB 连接器。
2. 打开（或重新启动）计算机。
3. 当屏幕右上角显示 F2 = Setup, F12 = Boot Menu（F2 = 设置、F12 = 引导菜单）时，按 <F12> 键。

如果等待时间过长，系统已显示操作系统徽标，则请继续等待直至看到 **Microsoft Windows** 桌面。然后 请关闭计算机，并再试一次。

系统将显示 **Boot Device Menu（引导设备菜单）**，列出所有可用的引导设备。每个设备旁边都有一个编号。


4. 在菜单的底部输入仅用于当前引导的设备编号。

例如，如果要引导至 USB 闪存，请高亮度显示 **USB Flash Device（USB 闪存设备）**，然后按 <Enter> 键。

 **注：**要引导至 USB 设备，该设备必须是可引导设备。要确认设备是否可引导，请查看设备说明文件。


更改用于将来引导的引导顺序

1. 进入系统设置程序（请参阅[进入系统设置程序](#)）。
2. 使用箭头键高亮度显示 **Boot Sequence（引导顺序）** 菜单选项，然后按 <Enter> 键访问该菜单。

 **注：**请记下当前的引导顺序，以便在需要恢复时使用。


3. 按上箭头键和下箭头键在设备列表中移动。
4. 按空格键启用或禁用设备（已启用的设备带有复选标记）。
5. 按加号 (+) 或减号 (-) 键在列表中上下移动选定的设备。

清除已忘记的密码


 **警告：**拆装计算机内部组件之前，请阅读计算机附带的安全信息。有关其它最佳安全操作信息，请参阅 www.dell.com/regulatory_compliance 上的“Regulatory Compliance”（管制遵从）主页

1. 请按照[拆装计算机之前](#)中的步骤进行操作。
2. 卸下主机盖（请参阅[卸下主机盖](#)）。
3. 找到系统板上的 3 针密码连接器 (PSWD)。
4. 从插针 2 和 3 上拔下 2 针跳线塞，然后将其固定到插针 1 和 2。
5. 等待约五秒钟以清除密码。
6. 从插针 1 和 2 上拔下 2 针跳线塞，然后将其装回到插针 2 和 3 以启用密码功能。
7. 请按照[拆装计算机后](#)中的步骤进行操作。

清除 CMDS 设置

 **警告：**拆装计算机内部组件之前，请阅读计算机附带的安全信息。有关其它最佳安全操作信息，请参阅 www.dell.com/regulatory_compliance 上的“Regulatory Compliance”（管制遵从）主页

1. 请按照[拆装计算机之前](#)中的步骤进行操作。

 **注：**必须断开计算机与电源插座的连接，才能清除 CMOS 设置。

- 卸下主机盖（请参阅[卸下主机盖](#)）。
- 重设当前的 CMOS 设置：
 - 找到系统板上的 3 针 CMOS 跳线（CLEAR CMOS）（请参阅[系统板组件](#)）。
 - 从 CMOS 跳线（CLEAR CMOS）插针 2 和 3 上拔下跳线塞。
 - 将跳线塞连接至 CMOS 跳线（CLEAR CMOS）插针 1 和 2 并等待大约五秒钟。
 - 拔下跳线塞然后将其装回 CMOS 跳线（CLEAR CMOS）插针 2 和 3 上。

4. 请按照[拆装计算机后](#)中的步骤进行操作。

5. 重新引导计算机。

您的计算机将发出五声哔声，然后发出 CMOS checksum error（CMOS 校验和错误）。

6. 按 <F1> 键继续。

BIOS

系统设置程序驻留在系统板上的 BIOS 中。如果您安装了一块新系统板，则可能需要更新（或**快擦写**）该 BIOS。


从硬盘驱动器快擦写 BIOS


- 打开计算机。
- 在 support.dell.com 上找到适用于您的计算机的最新 BIOS 更新文件。
- 单击 **“Download Now”**（立即下载）下载文件。
- 如果显示 **“Export Compliance Disclaimer”**（导出遵从免责声明）窗口，请单击 **“Yes, I Accept this Agreement”**（是，我接受该协议）。
系统将显示 **“File Download”**（文件下载）窗口。
- 单击 **“Save this program to disk”**（将此程序保存至磁盘），然后单击 **“OK”**（确定）。
系统将显示 **“Save In”**（保存位置）窗口。
- 单击下箭头键以查看 **“Save In”**（保存位置）菜单，选择 **“Desktop”**（桌面），然后单击 **“Save”**（保存）。
文件将下载至您的桌面。
- 系统显示 **“Download Complete”**（下载完成）窗口时，单击 **“Close”**（关闭）。
文件图标将显示在您的桌面上，并且与下载的 BIOS 更新文件的标题相同。
- 双击桌面上的文件图标，并按照屏幕上的说明进行操作。


[返回目录页面](#)

[返回目录页面](#)

Dell™ Vostro™ 420/220/220s 服务手册

 **注：**“注”表示可以帮助您更好地使用计算机的重要信息。

 **注意：**“注意”表示可能会损坏硬件或导致数据丢失，并告诉您如何避免此类问题。

 **警告：**“警告”表示可能会导致财产损失、人身伤害、甚至死亡。

如果您购买的是 Dell™ n Series 计算机，则本文中关于 Microsoft® Windows® 操作系统的任何参考内容均不适用。

本说明文件中的信息如有更改，恕不另行通知。
© 2008 Dell Inc.。版权所有，翻印必究。

未经 Dell Inc. 书面许可，严禁以任何形式复制本材料。

本文中使用的商标：**Dell、DELL** 徽标和 **Vostro** 是 Dell Inc. 的商标；**Intel** 是 Intel Corporation 在美国和其它国家和地区的注册商标；**Microsoft、Windows、Windows Vista 和 Windows Vista** 开始按钮徽标是 Microsoft Corporation 在美国和/或其它国家和地区的商标或注册商标；**Bluetooth** 是 Bluetooth SIG, Inc. 拥有的注册商标并许可 Dell 使用。

本说明文件中提及的其它商标和商品名称是指拥有相应标记和名称的公司或其制造的产品。Dell Inc. 对其它公司的商标和商品名称不拥有任何所有权。

2008 年 9 月 Rev. A00

[返回目录页面](#)

[返回目录页面](#)

故障排除

Dell™ Vostro™ 420/220/220s 服务手册

- [工具](#)
- [Dell Diagnostics](#)
- [解决问题](#)
- [Dell 技术更新服务](#)
- [Dell Support 公用程序](#)

工具

电源指示灯

警告： 拆装计算机内部组件之前，请阅读计算机附带的安全信息。有关其它最佳安全操作信息，请参阅 www.dell.com/regulatory_compliance 上的“Regulatory Compliance”（管制遵从）主页。

位于计算机正面的电源按钮指示灯亮起、闪烁或者保持稳定可指示不同的状态：

- 1 如果电源指示灯呈蓝色且计算机无响应，请参阅[哔声代码](#)。
- 1 如果电源指示灯呈蓝色闪烁，表明计算机处于待机模式。按键盘上的任意键、移动鼠标或按电源按钮均可恢复正常运行状态。
- 1 如果电源指示灯不亮，则表明计算机已关闭或未接通电源。
 - 在计算机背面的电源连接器和电源插座中重置电源电缆。
 - 如果计算机已连接至配电盘，请确保配电盘已连接至电源插座并且配电盘已打开。
 - 不使用电源保护设备、配电盘和电源延长电缆，以验证计算机是否可以正常打开。
 - 使用其它设备（例如台灯）检测电源插座，确保电源插座能够正常工作。
 - 确保主电源电缆和前面板电缆已稳固地连接至系统板（请参阅[系统板组件](#)）。
- 1 如果电源指示灯呈琥珀色闪烁，则表示计算机已接通电源，但是可能存在内部电源问题。
 - 确保电压选择开关的设置与您所在地区的交流电源相匹配（如果有）。
 - 确保处理器电源电缆已稳固地连接至系统板（请参阅[系统板组件](#)）。
- 1 如果电源指示灯呈琥珀色稳定亮起，表示某个设备可能出现故障或者未正确安装。
 - 卸下并重新安装内存模块（请参阅[更换或添加内存模块](#)）。
 - 卸下并重新安装所有插卡（请参阅[PCI 卡和 PCI Express 卡](#)）。
- 1 消除干扰。某些可能的干扰因素包括：
 - 电源延长电缆、键盘延长电缆和鼠标延长电缆
 - 配电盘上设备过多
 - 多个配电盘连接至同一个电源插座

哔声代码

在启动期间如果显示器无法显示错误或问题，您的计算机可能会发出一系列哔声。例如，一个哔声代码可能由三声重复的短促哔声组成，这表示计算机可能出现系统板故障。


如果您的计算机在启动期间发出一系列哔声，请：

1. 记下其哔声代码。
2. 运行 Dell Diagnostics 以进一步确定问题。（请参阅 [Dell Diagnostics](#)）。

代码 (重复的短促哔声)	说明	建议的解决方案
1	BIOS 校验和失败。系统板可能出现故障。	请与 Dell 联络（请参阅 与 Dell 联络 ）。
2	未检测到内存模块。	<ol style="list-style-type: none">1 如果安装了两个或多个内存模块，请卸下这些内存模块（请参阅更换或添加内存模块），然后重新安装一个模块并重新启动计算机。如果计算机启动正常，请继续安装其它内存模块（一次安装一个），直至您找到出现故障的模块，或者正确地重新安装所有模块。1 在计算机中安装类型相同且能够正常工作的内存（如果有）（请参阅更换或添加内存模块）。

		1 如果问题仍然存在, 请与 Dell 联络 (请参阅 Dell 联络)。
3	系统板可能出现故障。	请与 Dell 联络 (请参阅 Dell 联络)。
4	RAM 读取/写入故障。	1 确保内存模块/连接器无特殊的更换要求 (请参阅 更换或添加内存模块)。 1 请确保您的计算机支持正在使用的内存。 1 如果问题仍然存在, 请与 Dell 联络 (请参阅 Dell 联络)。
5	实时时钟出现故障。电池或系统板可能出现故障。	1 更换电池 (请参阅 币形电池)。 1 如果问题仍然存在, 请与 Dell 联络 (请参阅 Dell 联络)。
6	视频 BIOS 检测故障。	请与 Dell 联络 (请参阅 Dell 联络)。

系统信息

 **注:** 如果表格中列出的信息未包括您收到的信息, 请参阅信息出现时所运行的操作系统或程序的说明文件。

Alert! Previous attempts at booting this system have failed at checkpoint [nnnn]. For help in resolving this problem please note this checkpoint and contact Dell Technical Support (警报! 之前引导此系统时进行的尝试在检验点 [nnnn] 失败。要获得解决此问题的帮助, 请记下此检验点并与 Dell 技术支持部门联络) — 计算机由于同一错误而连续三次无法完成引导例行程序 (请参阅[Dell 联络](#))。

CMS checksum error (CMS 校验和错误) — 可能是系统板出现故障或 RTC 电池电量低。更换电池 (请参阅[装回币形电池](#))。

CPU fan failure (CPU 风扇出现故障) — 处理器散热器/风扇出现故障。更换该散热器/风扇部件 (请参阅[处理器散热器/风扇部件](#))。

Hard-disk read failure (读取硬盘失败) — 硬盘驱动器可能在硬盘驱动器引导检测期间出现故障。

Keyboard failure (键盘出现故障) — 键盘出现故障或键盘电缆松动 (请参阅[键盘问题](#))。

No boot device available (无可用的引导设备) — 系统检测不到可引导的设备或分区。

- 如果硬盘驱动器是您的引导设备, 请确保电缆已连接, 且驱动器已正确安装并分区为引导设备。
- 进入系统设置程序 (请参阅[系统设置程序](#)), 并确保引导顺序信息正确。

No timer tick interrupt (无计时器嘀嗒信号中断) — 系统板上的芯片可能出现故障或系统板出现故障 (请参阅[系统设置程序](#)以获得帮助)。

NOTICE - Hard Drive SELF MONITORING SYSTEM has reported that a parameter has exceeded its normal operating range. Dell recommends that you back up your data regularly. A parameter out of range may or may not indicate a potential hard drive problem (注意 - 硬盘驱动器自我监测系统报告某个参数已超出其正常运行范围。Dell 建议您定期备份数据。超出范围的参数可能表示有潜在的硬盘驱动器问题。) —

S.M.A.R.T 错误, 硬盘驱动器可能出现故障。可以在 BIOS 设置中启用或禁用此功能。

硬件疑难解答

如果在操作系统设置过程中未检测到某个设备, 或者虽然已检测到该设备但配置不正确, 则可以使用硬件疑难解答来解决不兼容问题。

Windows® XP:


1. 依次单击“开始”→“帮助和支持”。
2. 在搜索字段中键入硬件疑难解答, 然后按 <Enter> 键开始搜索。
3. 在“修复一个问题”部分, 单击“硬件疑难解答”。
4. 在“硬件疑难解答”列表中, 选择最能说明问题的选项, 然后单击“下一步”以执行其余的故障排除步骤。

Windows Vista®:

1. 单击 Windows Vista 开始按钮 , 然后单击“帮助和支持”。

2. 在搜索字段中键入硬件疑难解答，然后按 <Enter> 键开始搜索。
3. 在搜索结果中，选择最能说明问题的选项，然后按照其余的故障排除步骤进行操作。

Dell Diagnostics


 **警告：** 开始执行本节中的任何步骤之前，请阅读计算机附带的安全信息。有关其它最佳安全操作信息，请参阅 www.dell.com/regulatory_compliance 上的“Regulatory Compliance”（管制遵从）主页。

何时使用 Dell Diagnostics

如果您的计算机出现问题，在与 Dell 联络寻求帮助之前，请执行本节中的检查步骤，然后运行 Dell Diagnostics。

从硬盘驱动器或从计算机附带的 **Drivers and Utilities** 光盘启动 Dell Diagnostics。


 **注：** **Drivers and Utilities** 光盘是可选的，您的计算机可能未附带此光盘。

 **注：** Dell Diagnostics 仅可以在 Dell 计算机上运行。


从硬盘驱动器启动 Dell Diagnostics

在运行 Dell Diagnostics 前，请进入系统设置程序（请参阅[系统设置程序](#)）以查看计算机的配置信息，并确保您要检测的设备显示在系统设置程序里并处于活动状态。

Dell Diagnostics 位于硬盘驱动器的独立诊断公用程序分区中。


 **注：** 如果您的计算机未显示屏幕图像，请与 Dell 联络（请参阅[与 Dell 联络](#)）。

1. 确保计算机已连接至已知正常工作的电源插座。
2. 打开（或重新启动）计算机。
3. 系统显示 DELL 徽标时，请立即按 <F12> 键。


 **注：** 长时间按下键盘上的按键可能会导致键盘出现故障。为避免可能出现的键盘故障，请以均匀的时间间隔按下和松开 <F12> 键，以打开 **Boot Device Menu**（引导设备菜单）。

如果等待时间过长，系统已显示操作系统徽标，请继续等待，直至看到 Microsoft Windows 桌面，然后关闭计算机并再试一次。


4. 使用上箭头键和下箭头键从引导菜单中选择 **Diagnostics**（诊断程序）并按 <Enter> 键。

 **注：** 如果您看到表明未找到诊断公用程序分区的信息，请从 **Drivers and Utilities** 光盘运行 Dell Diagnostics（请参阅[从 Drivers and Utilities 光盘启动 Dell Diagnostics](#)）。

5. 按任意键从硬盘驱动器的诊断公用程序分区中启动 Dell Diagnostics。
6. 按 <Tab> 键选择“**Test System**”（检测系统），然后按 <Enter> 键。

 **注：** 建议您选择“**Test System**”（检测系统）在计算机上运行完整的检测。选择“**Test Memory**”（检测内存）启动扩展的内存检测，它可能需要长达 30 分钟或更长时间才能完成。检测完成后，请记录检测结果，然后按任意键返回到前一菜单。

7. 在 Dell Diagnostics 的“Main Menu”（主菜单）中，单击鼠标左键，或先按 <Tab> 键再按 <Enter> 键选择要运行的检测程序（请参阅[Dell Diagnostics 主菜单](#)）。

 **注：** 请准确地记下显示的所有错误代码和问题说明，并按照屏幕上的说明进行操作。

8. 运行完所有检测程序后，请关闭检测窗口返回至 Dell Diagnostics 的“Main Menu”（主菜单）。
9. 关闭“Main Menu”（主菜单）窗口退出 Dell Diagnostics，并重新启动计算机。


从 Drivers and Utilities 光盘启动 Dell Diagnostics

在运行 Dell Diagnostics 前，请进入系统设置程序（请参阅[系统设置程序](#)）以查看计算机的配置信息，并确保您要检测的设备显示在系统设置程序里并处于活动状态。

1. 将 **Drivers and Utilities** 光盘放入光盘驱动器中。


2. 重新启动计算机。

3. 系统显示 DELL 徽标时，请立即按 <F12> 键。

 **注：**长时间按下键盘上的按键可能会导致键盘出现故障。为避免可能出现的键盘故障，请以均匀的时间间隔按下和松开 <F12> 键，以打开 **Boot Device Menu**（引导设备菜单）。

如果等待时间过长，系统已显示操作系统徽标，请继续等待，直至看到 Microsoft Windows 桌面，然后关闭计算机并再试一次。

4. 在引导设备列表出现后，使用向上、向下箭头高亮度显示 **CD/DVD/CD-RW Drive (CD/DVD/CD-RW 驱动器)**，然后按 <Enter> 键。

 **注：**使用一次性引导菜单更改仅限当前引导的引导顺序。重新启动时，计算机将按照在系统设置程序中指定的引导顺序进行引导。


5. 按任意键确认要从 CD/DVD 启动。

如果等待时间过长，系统已显示操作系统徽标，请继续等待，直至看到 Microsoft Windows 桌面，然后关闭计算机并再试一次。


6. 键入 1 即可运行 **“Run 32 Bit Dell Diagnostics”（运行 32 位 Dell Diagnostics）**。

7. 在 **“Dell Diagnostics Menu”（Dell Diagnostics 菜单）** 上，键入 1 选择 **“Dell 32-bit Diagnostics for Resource CD (graphical user interface)”（Resource CD 的 32 位 Dell Diagnostics [图形用户界面]）**。

8. 按 <Tab> 键选择 **“Test System”（检测系统）**，然后按 <Enter> 键。

 **注：**建议您选择 **“Test System”（检测系统）** 在计算机上运行完整的检测。选择 **“Test Memory”（检测内存）** 启动扩展的内存检测，它可能需要长达 30 分钟或更长时间才能完成。检测完成后，请记录检测结果，然后按任意键返回到前一菜单。

9. 在 Dell Diagnostics 的 **“Main Menu”（主菜单）** 中，单击鼠标左键，或先按 <Tab> 键再按 <Enter> 键选择要运行的检测程序（请参阅 [Dell Diagnostics 主菜单](#)）。

 **注：**请准确地记下显示的所有错误代码和问题说明，并按照屏幕上的说明进行操作。

10. 运行完所有检测程序后，请关闭检测窗口返回至 Dell Diagnostics 的 **“Main Menu”（主菜单）**。

11. 关闭 **“Main Menu”（主菜单）** 窗口退出 Dell Diagnostics，并重新启动计算机。


12. 从光盘驱动器中取出 **Drivers and Utilities** 光盘。

Dell Diagnostics 主菜单

载入 Dell Diagnostics 后，系统将显示下列菜单：

选项	功能
“Test Memory”（检测内存）	运行独立内存检测程序
“Test System”（检测系统）	运行系统诊断程序
“Exit”（退出）	退出诊断程序


按 <Tab> 键选择要运行的检测程序，然后按 <Enter> 键。

 **注：**建议您选择 **“Test System”（检测系统）** 在计算机上运行完整的检测。选择 **“Test Memory”（检测内存）** 启动扩展的内存检测，它可能需要长达 30 分钟或更长时间才能完成。检测完成后，请记录检测结果，然后按任意键返回到此菜单。


选择 **“Test System”（检测系统）** 后，将出现下列菜单：

选项	功能
“Express Test”（快速检测）	对系统中的设备执行快速检测。此过程通常需要 10 至 20 分钟。 注： “Express Test”（快速检测）无需您手动操作。首先运行“Express Test”（快速检测）可以尽快找到问题。
“Extended Test”（扩展检测）	对系统中的设备执行彻底检测。这通常需要一个小时或更长时间。 注： “Extended Test”（扩展检测）需要您定期输入特定问题的答案。

“Custom Test”（自定义检测）	用于检测特定的设备或自定义要运行的检测程序。
“Symptom Tree”（症状树）	通过此选项，您可以根据遇到问题的症状选择检测程序。此选项列出了最常见的症状。

 **注：**建议您选择“**Extended Test**”（**扩展检测**）以对计算机中的设备执行更彻底的检查。

对于在检测过程中遇到的任何问题，系统都将显示一条信息，列出错误代码和问题说明。请准确地记下显示的错误代码和问题说明，并按照屏幕上的说明进行操作。如果您无法解决问题，请与 Dell 联络（请参阅与 [Dell 联络](#)）。

 **注：**与 Dell 支持部门联络时，请准备好您的服务标签。计算机的服务标签位于每个检测屏幕的顶部。


以下选项卡提供了从“**Custom Test**”（**自定义检测**）或“**Symptom Tree**”（**症状树**）选项运行检测程序的其它信息：

选项卡	功能
“Results”（结果）	显示检测结果和出现的所有错误情况。
“Errors”（错误）	显示出现的错误、错误代码和问题说明。
“Help”（帮助）	对检测和运行检测程序的所有要求进行说明。
“Configuration”（配置）	显示所选设备的硬件配置。 Dell Diagnostics 通过系统设置程序、内存检测程序和各种内部检测程序获取所有设备的配置信息，并在屏幕左窗格的设备列表中显示这些信息。 注： 设备列表可能不会显示您的计算机上安装的所有组件或计算机连接的所有设备的名称。
“Parameters”（参数）	通过这些参数，您可以通过更改检测设置来自定义检测（如果有）。

解决问题


对计算机进行故障排除时，请遵循以下提示：

- 1 如果您在出现问题之前添加或卸下了一个部件，请查看安装步骤并确保正确安装了部件。
- 1 如果外围设备无法工作，请确保正确连接了此设备。
- 1 如果屏幕上显示错误信息，请记下此信息的全部内容。此消息可能会有助于支持人员诊断并解决问题。
- 1 如果程序中出现错误信息，请参阅此程序的说明文件。

 **注：**本说明文件中的步骤按照 Windows 默认视图编写，因此如果您将 Dell™ 计算机设置为 Windows 经典视图，这些步骤可能不适用。


电池问题

 **警告：**如果新电池安装不正确，可能会引起爆炸。更换电池时，请仅使用与制造商推荐型号相同或相近的电池。并按照制造商的说明处理废旧电池。

 **警告：**开始执行本节中的任何步骤之前，请阅读并遵循计算机附带的安全说明。有关其它最佳安全操作信息，请参阅 www.dell.com/regulatory_compliance 上的“Regulatory Compliance”（管制遵从）主页。

更换电池 — 如果每次打开计算机之后都必须重设时间和日期信息，或者计算机启动过程中显示的时间或日期不正确，请更换电池（参阅[锂电池](#)）。如果此电池仍不能正常工作，请在 support.dell.com 处与 Dell 联络。

驱动器问题


 **警告：**开始执行本节中的任何步骤之前，请阅读并遵循计算机附带的安全说明。有关其它最佳安全操作信息，请参阅 www.dell.com/regulatory_compliance 上的“Regulatory Compliance”（管制遵从）主页。

确保 Microsoft® Windows® 能够识别驱动器 —

Windows XP:

- 1 单击“开始”，然后单击“我的电脑”。

Windows Vista®:

- 1 单击 Windows Vista 开始按钮 ，然后单击“计算机”。

如果其中未列出该驱动器，请使用防病毒软件执行完全扫描以检查是否有病毒并进行清除。有时病毒会导致 Windows 无法识别驱动器。

检测驱动器 — 放入另一张光盘，以排除原来的驱动器有故障的可能性。


清洁驱动器或磁盘 — 请参阅《[安装与快速参考指南](#)》中的“清洁计算机”。


检查电缆连接

运行硬件疑难解答 — 请参阅[硬件疑难解答](#)。

运行 Dell Diagnostics — 请参阅 [Dell Diagnostics](#)。

光盘驱动器问题

 **注：** 高速光盘驱动器振动是正常现象，并且可能会产生噪音，这种噪音并不表示驱动器或介质有故障。

 **注：** 由于世界各区域的差异以及光盘格式的不同，因此并非所有 DVD 驱动器均可识别所有 DVD 标题。

调节 Windows 音量控制 —

- 1 单击屏幕右下角的扬声器图标。
- 1 确保音量已调高，方法是单击滑块并将其向上拖动。
- 1 确保声音未静音，方法是单击所有已选取的复选框。

检查扬声器和次低音扬声器 — 请参阅[声音和扬声器问题](#)。

向光盘驱动器写入时出现问题

关闭其它程序 — 光盘驱动器在写入过程中必须接收稳定的数据流。如果数据流中断，则将发生错误。请尝试关闭所有程序，然后向光盘写入数据。

向光盘写入数据之前在 Windows 中关闭待机模式 — 有关电源管理模式的信息，请在 Windows “帮助和支持”中搜索关键字**待机**。


硬盘驱动器问题

运行磁盘检查 —

Windows XP:

1. 单击“开始”，然后单击“我的电脑”。
2. 在“本地磁盘 (C:)”上单击鼠标右键。
3. 依次单击“属性”→“工具”→“开始检查”。
4. 单击“扫描并试图恢复坏扇区”，然后单击“开始”。


Windows Vista:

1. 单击“开始”，然后单击“计算机”。
2. 在“本地磁盘 (C:)”上单击鼠标右键。
3. 依次单击“属性”→“工具”→“开始检查”。

系统可能会显示“用户帐户控制”窗口。如果您是计算机管理员，请单击“继续”；否则，请与管理员联络以继续执行所需操作。

4. 按照屏幕上的说明进行操作。

错误信息

 **警告：** 开始执行本节中的任何步骤之前，请阅读并遵循计算机附带的安全说明。有关其它最佳安全操作信息，请参阅 www.dell.com/regulatory_compliance 上的“Regulatory Compliance”（管制遵从）主页。

如果此处列出的信息未包括您收到的错误信息，请参阅信息出现时所运行的操作系统或程序的说明文件。


A filename cannot contain any of the following characters: \ / : * ? " < > | (文件名不能包含以下任何字符: \、/、:、*、?、"、<、>、|) — 请勿在文件名中使用这些字符。

A required .DLL file was not found (未找到所需的 .DLL 文件) — 您正在尝试打开的程序缺少必要的文件。要删除并重新安装程序, 请:

Windows XP:

1. 依次单击“开始”→“控制面板”→“添加或删除程序”→“程序和功能”。
2. 选择要删除的程序。
3. 单击“卸载”。
4. 有关安装说明, 请参阅程序说明文件。

Windows Vista:

1. 依次单击“开始”→“控制面板”→“程序”→“程序和功能”。
2. 选择要删除的程序。
3. 单击“卸载”。
4. 有关安装说明, 请参阅程序说明文件。


drive letter :\ is not accessible.The device is not ready (无法访问 x:\。设备未就绪) — 驱动器无法读取磁盘。将磁盘插入驱动器, 然后再试一次。


Insert bootable media (插入可引导介质) — 请插入可引导 CD 或 DVD。

Not enough memry or resources (内存或资源不足) Close some programs and try again (请关闭部分程序, 然后再试一次) — 请关闭所有窗口, 然后打开您要使用的程序。在某些情况下, 您可能需要重新启动计算机才能恢复计算机的资源。如果重新启动了计算机, 请先运行您要使用的程序。

Operating system not found (未找到操作系统) — 请与 Dell 联络 (请参阅[与 Dell 联络](#))。

IEEE 1394 设备问题

 **警告:** 开始执行本节中的任何步骤之前, 请阅读并遵循计算机附带的说明。有关其它最佳安全操作信息, 请参阅 www.dell.com/regulatory_compliance 上的“Regulatory Compliance”(管制遵从) 主页。

 **注:** 您的计算机仅支持 IEEE 1394a 标准。

确保 IEEE 1394 设备的电缆已正确插入设备和计算机上的连接器


确保已在系统设置程序中启用 IEEE 1394 设备 — 请参阅[系统设置程序](#)以获得帮助。

确保 Windows 能够识别 IEEE 1394 设备 —

Windows XP:

1. 单击“开始”, 然后单击“控制面板”。
2. 在“选择一个类别”下, 依次单击“性能和维护”→“系统”→“系统属性”→“硬件”→“设备管理器”。

Windows Vista:


1. 依次单击“开始”→“控制面板”→“硬件和声音”。
2. 单击“设备管理器”。

如果其中列出了 IEEE 1394 设备, 则表明 Windows 能够识别该设备。

如果是 Dell IEEE 1394 设备出现问题 — 请与 Dell 联络 (请参阅[与 Dell 联络](#))。

如果是非 Dell 提供的 IEEE 1394 设备出现问题 — 请与该 IEEE 1394 设备的制造商联络。

键盘问题

 **警告：**开始执行本节中的任何步骤之前，请阅读并遵循计算机附带的安全说明。有关其它最佳安全操作信息，请参阅 www.dell.com/regulatory_compliance 上的“Regulatory Compliance”（管制遵从）主页。


检查键盘电缆 —

- 1 确保键盘电缆已稳固地连接至计算机。
- 1 关闭计算机（请参阅[拆装计算机之前](#)），按照计算机安装图所示重新连接键盘电缆，然后重新启动计算机。
- 1 确保电缆没有损坏或磨损，并检查电缆连接器的插针是否弯曲或折断。将所有弯曲的插针并直。
- 1 拔下所有键盘延长电缆，并将键盘直接连接至计算机。

检测键盘 — 将可以正常工作的键盘连接至计算机，然后尝试使用此键盘。

运行硬件疑难解答 — 请参阅[硬件疑难解答](#)。

锁定和软件问题


 **警告：**开始执行本节中的任何步骤之前，请阅读并遵循计算机附带的安全说明。有关其它最佳安全操作信息，请参阅 www.dell.com/regulatory_compliance 上的“Regulatory Compliance”（管制遵从）主页。

计算机无法启动

检查诊断指示灯 — 请参阅[电源指示灯](#)。

确保电源电缆已稳固地连接至计算机和电源插座

计算机停止响应

 **注意：**如果无法执行操作系统关闭程序操作，则可能会导致数据丢失。


关闭计算机 — 如果在键盘上按键或移动鼠标都没有响应，请按住电源按钮至少 8 至 10 秒钟（直至计算机关闭），然后重新启动计算机。

程序停止响应

终止程序 —

1. 同时按 <Ctrl><Shift><Esc> 组合键访问“任务管理器”。
2. 单击“**应用程序**”选项卡。
3. 单击以选择不再响应的程序。
4. 单击“**结束任务**”。

程序反复崩溃

 **注：**大多数软件安装说明都包含在软件的说明文件中或 CD、DVD 上。

查看软件说明文件 — 如有必要，请卸载并重新安装程序。

程序设计为用于早期版本的 Windows 操作系统

运行程序兼容性向导 —


Windows XP:

程序兼容性向导对程序进行配置，使其在类似于非 XP 操作系统的环境中运行。

1. 依次单击“**开始**”→“**所有程序**”→“**附件**”→“**程序兼容性向导**”→“**下一步**”。
2. 按照屏幕上的说明进行操作。

Windows Vista:

程序兼容性向导对程序进行配置，使其在类似于非 Windows Vista 操作系统的环境中运行。

1. 依次单击“开始”  → “控制面板” → “程序” → “将以前的程序与此版本的 Windows 共同使用”。
2. 在欢迎屏幕上，单击“下一步”。
3. 按照屏幕上的说明进行操作。

出现蓝屏

关闭计算机 — 如果在键盘上按键或移动鼠标都没有响应，请按住电源按钮至少 8 至 10 秒钟（直至计算机关闭），然后重新启动计算机。

其它软件问题

请查看软件说明文件或 与软件制造商联络，以获取故障排除信息 —


- 1 确保程序与计算机上安装的操作系统兼容。
- 1 确保计算机满足运行软件所需的最低硬件要求。有关信息，请参阅软件说明文件。
- 1 确保已正确安装和配置程序。
- 1 验证设备驱动程序与程序不发生冲突。
- 1 如有必要，请卸载并重新安装程序。

立即备份您的文件

使用病毒扫描程序检查硬盘驱动器、CD、或 DVD

保存并关闭所有打开的文件或程序，然后通过“开始”菜单关闭计算机。

内存问题

 **警告：**开始执行本节中的任何步骤之前，请阅读并遵循计算机附带的安全说明。有关其它最佳安全操作信息，请参阅 www.dell.com/regulatory_compliance 上的“Regulatory Compliance”（管制遵从）主页。


如果收到内存不足的信息 —

- 1 保存并关闭所有打开的文件，退出所有不使用的已打开程序，以查看是否能解决问题。
- 1 有关最低内存要求，请参阅软件说明文件。如有必要，请安装附加内存（请参阅[更换或添加内存模块](#)）。
- 1 重置内存模块以确保计算机可以成功地与内存进行通信。
- 1 运行 Dell Diagnostics（请参阅[Dell Diagnostics](#)）。

如果遇到其它内存问题 —

- 1 重置内存模块（请参阅[更换或添加内存模块](#)），以确保计算机可成功与内存通信。
- 1 请确保遵循内存安装原则。
- 1 请确保您的计算机支持正在使用的内存。有关计算机支持的内存类型的详细信息，请参阅《[安装与快速参考指南](#)》中的“规格”。
- 1 运行 Dell Diagnostics（请参阅[Dell Diagnostics](#)）。

鼠标问题

 **警告：**开始执行本节中的任何步骤之前，请阅读并遵循计算机附带的安全说明。有关其它最佳安全操作信息，请参阅 www.dell.com/regulatory_compliance 上的“Regulatory Compliance”（管制遵从）主页。

检查鼠标电缆 —

- 1 确保电缆没有损坏或磨损，并检查电缆连接器的插针是否弯曲或折断。将所有弯曲的插针弄直。
- 1 拔下所有鼠标延长电缆，并将鼠标直接连接至计算机。
- 1 请验证是否已按照计算机安装图所示连接鼠标电缆。

重新启动计算机 —

1. 同时按 <Ctrl><Esc> 组合键可以显示“开始”菜单。
2. 按 <u> 键，然后按上箭头键和下箭头键可以高亮度显示“关机”或“关闭”，然后按 <Enter> 键。
3. 计算机关闭后，按照安装图所示重新连接鼠标电缆。
4. 打开计算机。


检测鼠标 — 将可以正常工作的鼠标连接至计算机，然后尝试使用此鼠标。

检查鼠标设置

Windows XP

1. 依次单击“开始”→“控制面板”→“鼠标”。
2. 根据需要调整设置。


Windows Vista:

1. 依次单击“开始”  →“控制面板”→“硬件和声音”→“鼠标”。
2. 根据需要调整设置。

重新安装鼠标驱动程序

运行硬件疑难解答 — 请参阅[硬件疑难解答](#)。

网络问题

 **警告：**开始执行本节中的任何步骤之前，请阅读并遵循计算机附带的安全说明。有关其它最佳安全操作信息，请参阅 www.dell.com/regulatory_compliance 上的“Regulatory Compliance”（管制遵从）主页。

检查网络电缆连接器 — 确保网络电缆已稳固地插入计算机背面的网络连接器和网络插孔。


检查计算机背面的网络指示灯 — 如果链路完整性指示灯（请参阅《[安装与快速参考指南](#)》中的“关于您的计算机”）不亮，则表示未进行任何网络通信。请更换网络电缆。

重新启动计算机并再次登录网络

检查您的网络设置 — 请与网络管理员或为您设置网络的人员联络，以验证您的网络设置是否正确以及网络运行是否正常。

运行硬件疑难解答 — 请参阅[硬件疑难解答](#)。

电源问题

 **警告：**开始执行本节中的任何步骤之前，请阅读并遵循计算机附带的安全说明。有关其它最佳安全操作信息，请参阅 www.dell.com/regulatory_compliance 上的“Regulatory Compliance”（管制遵从）主页。

如果电源指示灯呈蓝色并且计算机无响应 — 请参阅[电源指示灯](#)。

如果电源指示灯呈蓝色闪烁 — 表明计算机处于待机模式。按键盘上的任意键、移动鼠标或按电源按钮均可恢复正常运行状态。

如果电源指示灯不亮 — 表明计算机已关闭或未接通电源。

- 1 在计算机背面的电源连接器和电源插座处重置电源电缆。
- 1 不使用配电盘、电源延长电缆和其它电源保护设备验证计算机是否可以正常打开。
- 1 确保使用的所有配电盘都已插入电源插座且配电盘已打开。
- 1 使用其它设备（例如台灯）检测电源插座，确保电源插座能够正常工作。
- 1 确保主电源电缆和前面板电缆已稳固地连接至系统板（请参阅[系统板组件](#)）。

如果电源指示灯呈琥珀色闪烁，哔声代码 3 — 计算机正在接通电源，但是系统板可能存在故障。

- 1 确保电压选择开关的设置与您所在地区的交流电源相匹配（如果有）。
- 1 请确保所有组件和电缆均已正确安装，并已牢固地连接至系统板（请参阅[系统板组件](#)）。


如果电源指示灯呈琥珀色稳定亮起 — 设备可能出现故障或未正确安装。


- 1 确保处理器电源电缆已稳固地连接至系统板电源连接器 (POWER2) (请参阅[系统板组件](#))。
- 1 卸下并重新安装所有内存模块 (请参阅[更换或添加内存模块](#))。
- 1 卸下并重新安装所有扩展卡, 包括图形卡 (请参阅[PCI 卡和 PCI Express 卡](#))。

消除干扰 — 某些可能的干扰因素包括:

- 1 电源延长电缆、键盘延长电缆和鼠标延长电缆
- 1 连接至同一配电盘的设备过多
- 1 多个配电盘连接至同一个电源插座

打印机问题

 **警告:** 开始执行本节中的任何步骤之前, 请阅读并遵循计算机附带的安全说明。有关其它最佳安全操作信息, 请参阅 www.dell.com/regulatory_compliance 上的“Regulatory Compliance” (管制遵从) 主页。

 **注:** 如果您需要有关打印机的技术帮助, 请与打印机制造商联络。

查看打印机说明文件 — 请参阅打印机说明文件以获取设置和故障排除信息。

确保打印机已打开

检查打印机电缆的连接 —

- 1 有关电缆连接的信息, 请参阅打印机说明文件。
- 1 确保打印机电缆已稳固地连接至打印机和计算机。


检测电源插座 — 使用其它设备 (例如台灯) 检测电源插座, 确保电源插座能够正常工作。

验证 Windows 是否能够识别打印机 —

Windows XP:


1. 依次单击“开始”→“控制面板”→“打印机和其他硬件”→“查看安装的打印机或传真打印机”。
2. 如果其中列出了打印机, 请在该打印机图标上单击鼠标右键。
3. 依次单击“属性”→“端口”。对于并行打印机, 请确保“打印到下列端口:”的设置为“LPT1: 打印机端口”。对于 USB 打印机, 请确保“打印到下列端口:”的设置为“USB”。


Windows Vista:

1. 依次单击“开始” →“控制面板”→“硬件和声音”→“打印机”。
2. 如果其中列出了打印机, 请在该打印机图标上单击鼠标右键。
3. 单击“属性”, 然后单击“端口”。
4. 根据需要调整设置。

重新安装打印机驱动程序 — 有关重新安装打印机驱动程序的信息, 请参阅打印机说明文件。

扫描仪问题

 **警告:** 开始执行本节中的任何步骤之前, 请阅读并遵循计算机附带的安全说明。有关其它最佳安全操作信息, 请参阅 www.dell.com/regulatory_compliance 上的“Regulatory Compliance” (管制遵从) 主页。

 **注:** 如果您需要有关扫描仪的技术帮助, 请与扫描仪制造商联络。

查看扫描仪说明文件 — 请参阅扫描仪说明文件以获取设置和故障排除信息。

将扫描仪锁定解除 — 如果扫描仪上带有锁定卡舌或按钮, 请确保扫描仪已解除锁定。

重新启动计算机并尝试再次使用扫描仪

检查电缆连接 —

- 1 有关电缆连接的信息, 请参阅扫描仪说明文件。

- 1 确保扫描仪电缆已稳固地连接至扫描仪和计算机。

验证 Microsoft Windows 是否能够识别扫描仪 —

Windows XP:


1. 依次单击“开始”→“控制面板”→“打印机和其他硬件”→“扫描仪和照相机”。
2. 如果其中列出了您的扫描仪，则表明 Windows 能够识别该扫描仪。

Windows Vista:

1. 依次单击“开始”  →“控制面板”→“硬件和声音”→“扫描仪和照相机”。
2. 如果其中列出了扫描仪，则表明 Windows 能够识别扫描仪。

重新安装扫描仪驱动程序 — 有关说明，请参阅扫描仪说明文件。

声音和扬声器问题

 **警告：** 开始执行本节中的任何步骤之前，请阅读并遵循计算机附带的安全说明。有关其它最佳安全操作信息，请参阅 www.dell.com/regulatory_compliance 上的“Regulatory Compliance”（管制遵从）主页。

扬声器没有声音

 **注：** MP3 和其它媒体播放器中的音量控制可能会代替 Windows 音量设置。请始终执行检查以确保没有调低或关闭媒体播放器的音量。

检查扬声器电缆的连接 — 请确保按照扬声器附带的安装图中所示连接扬声器。如果您购买了声卡，请确保扬声器已连接至声卡。

确保次低音扬声器和扬声器均已打开 — 请参阅扬声器附带的安装图。如果扬声器带有音量控制，请调节音量、低音或高音以消除失真。

调节 Windows 音量控制 — 单击或双击屏幕右下角的扬声器图标。确保音量已调高并且没有静音。

断开耳机与耳机连接器的连接 — 如果耳机已连接至计算机的前面板耳机连接器，扬声器的声音将自动被禁用。

检测电源插座 — 使用其它设备（例如台灯）检测电源插座，确保电源插座能够正常工作。

消除可能的干扰 — 关闭附近的风扇、荧光灯或卤素灯以检查是否存在干扰。

运行扬声器诊断程序

重新安装声音驱动程序


运行疑难解答 — 请参阅 [硬件疑难解答](#)。


耳机没有声音

检查耳机电缆的连接 — 确保耳机电缆已稳固地插入耳机连接器（请参阅 [计算机内部视图](#)）。


调节 Windows 音量控制 — 单击或双击屏幕右下角的扬声器图标。确保音量已调高并且没有静音。

视频和显示器问题

 **警告：**开始执行本节中的任何步骤之前，请阅读并遵循计算机附带的安全说明。有关其它最佳安全操作信息，请参阅 www.dell.com/regulatory_compliance 上的“Regulatory Compliance”（管制遵从）主页。

 **注意：**如果您的计算机随机装有 PCI 图形卡，安装其它图形卡时无需将其卸下；但是，执行故障排除时，此图形卡必不可少。如果您卸下了此图形卡，请将其保存在安全可靠的地方。有关图形卡的信息，请访问 support.dell.com

屏幕为黑屏

 **注：**有关故障排除过程，请参阅显示器的说明文件。

屏幕显示不清楚

检查显示器电缆连接

- 1 确保显示器电缆已连接至正确的图形卡。
- 1 如果您使用可选 DVI-to-VGA 适配器，请确保该适配器已正确连接至图形卡和显示器。
- 1 请确保按照计算机安装图所示连接显示器电缆。
- 1 拔下所有视频延长电缆，并将显示器直接连接至计算机。
- 1 交换计算机和显示器的电源电缆，以确定显示器的电源电缆是否有故障。
- 1 检查连接器的插针是否弯曲或折断（显示器电缆连接器通常都有缺失的插针）。

检查显示器电源指示灯

- 1 如果电源指示灯亮起或闪烁，则表明显示器有电。
- 1 如果电源指示灯不亮，用力按下按钮可以确保显示器已打开。
- 1 如果电源指示灯闪烁，请按键盘上的任意键或移动鼠标以恢复正常运行状态。

检测电源插座 — 使用其它设备（例如台灯）检测电源插座，确保电源插座能够正常工作。

检查诊断指示灯 — 请参阅[电源指示灯](#)。

检查显示器设置 — 有关调节对比度和亮度、为显示器消磁以及运行显示器自测试程序的说明，请参阅显示器说明文件。

将次低音扬声器移至远离显示器的位置 — 如果扬声器系统包括次低音扬声器，请确保将次低音扬声器放在距显示器至少 60 厘米（2 英尺）远的地方。

将显示器移至远离外部电源的地方 — 风扇、荧光灯、卤素灯和其它电气设备均会导致屏幕图像“颤动”。关闭附近的设备以检查是否存在干扰。


转动显示器以避免阳光照射和可能的干扰

调整 Windows 显示设置

Windows XP:

1. 依次单击“开始”→“控制面板”→“外观和主题”。
2. 单击要更改的区域或单击“显示”图标。
3. 尝试使用不同的“颜色质量”和“屏幕分辨率”设置。

Windows Vista:

1. 依次单击“开始”→“控制面板”→“硬件和声音”→“个性化”→“显示设置”。
2. 根据需要调整“分辨率”和“颜色”设置。

3D 图像质量差

检查图形卡电源电缆连接 — 请确保已将图形卡的电源电缆正确地连接至图形卡。

检查显示器设置 — 有关调节对比度和亮度、为显示器消磁以及运行显示器自测试程序的说明，请参阅显示器说明文件。

仅部分显示屏显示图像

连接外部显示器 —

1. 关闭计算机并将外部显示器连接至计算机。
2. 打开计算机和显示器，并调节显示器的亮度和对比度控制。

如果外部显示器工作正常，则可能是计算机显示屏或视频控制器出现故障。请与 [Dell 联络](#)（请参阅与 [Dell 联络](#)）。

Dell 技术更新服务


Dell 技术更新服务通过电子邮件预先通知计算机软件 and 硬件的更新。此项服务是免费的，而且您可以自定义通知的内容、格式以及接收通知的频率。

要注册 Dell 技术更新服务，请访问 support.dell.com/technicalupdate。

Dell Support 公用程序

您的计算机中已安装 Dell Support 公用程序，您可以通过任务栏中的 Dell Support 图标  或“开始”按钮运行此公用程序。使用此支持公用程序可以获得自我支持信息、软件更新，并且可以对计算环境进行状况扫描。

访问 Dell Support 公用程序

可以通过任务栏上的  图标或“开始”菜单访问 Dell Support 公用程序。

如果任务栏中没有显示 Dell Support 图标，请：


1. 依次单击“开始”→“所有程序”→“Dell Support”→“Dell Support Settings”（Dell Support 设置）。
2. 确保选取了“Show icon on the taskbar”（在任务栏上显示图标）选项。

 **注：**如果“开始”菜单中没有 Dell Support 公用程序，请访问 support.dell.com 并下载该软件。

Dell Support 公用程序是专为您的计算环境而设计的。

单击、双击任务栏中的  图标或在该图标上单击鼠标右键时，其功能各不相同。

单击 Dell Support 图标

单击  图标或在此图标上单击鼠标右键，可执行以下任务：

- 1 检查计算环境。
- 1 查看 Dell Support 公用程序设置。
- 1 查看 Dell Support 公用程序的帮助文件。
- 1 查看常见问题。
- 1 了解有关 Dell Support 公用程序的详细信息。
- 1 关闭 Dell Support 公用程序。

双击 Dell Support 图标

双击  图标可以手动检查计算环境、查看常见问题、查看 Dell Support 公用程序的帮助文件和查看 Dell Support 设置。

有关 Dell Support 公用程序的详细信息，请单击 **Dell Support** 屏幕顶部的问号 (?)。

[返回目录页面](#)

[返回目录页面](#)


拆装计算机

Dell™ Vostro™ 420/220/220s 服务手册

- [建议使用的工具](#)
- [拆装计算机之前](#)
- [计算机内部视图](#)
- [系统板组件](#)
- [拆装计算机后](#)

本说明文件提供卸下和安装计算机中组件的步骤。除非另有说明，否则将认为在执行每个步骤时均满足下列条件：

- 1 您已经执行了[拆装计算机](#)中的步骤。
- 1 您已经阅读了计算机附带的的信息。
- 1 装回组件时，您已经将原来的组件卸下（如果已安装）。

 **注：**您的计算机及其某些组件的颜色可能与本说明文件中所示的颜色有所差异。


建议使用的工具


执行本说明文件中的步骤时可能需要使用以下工具：


- 1 小平口螺丝刀
- 1 梅花槽螺丝刀
- 1 小塑料划片
- 1 快擦写 BIOS 更新（请访问 Dell 支持 Web 站点 support.dell.com）


拆装计算机之前

遵循以下安全原则有助于防止您的计算机受到潜在损坏，并有助于确保您的人身安全。


 **警告：**拆装计算机内部组件之前，请阅读计算机附带的的信息。有关其它最佳安全操作信息，请参阅 www.dell.com/regulatory_compliance 上的“Regulatory Compliance”（管制遵从）主页。

 **注意：**只有经认证的维修技术人员才能对您的计算机进行维修。未经 Dell 授权的维修所造成的损坏不在保修范围之内。


 **注意：**断开电缆连接时，请握住电缆连接器或其推拉卡舌将其拔出，而不要拉扯电缆。某些电缆的连接器带有锁定卡舌；如果要断开此类电缆的连接，请先向内按压锁定卡舌，然后再断开电缆的连接。拔出连接器时，请保持连接器水平对齐以免弄弯任何连接器插针。此外，连接电缆之前，请确保两个连接器的朝向正确并对准。

 **注意：**为避免损坏计算机，请在开始拆装计算机内部组件之前执行以下步骤。


1. 确保工作台平整清洁，以防止刮伤主机盖。
2. 关闭计算机（请参阅[关闭计算机](#)）。

 **注意：**要断开网络电缆的连接，请先从计算机上拔下网络电缆，再将其从网络设备中拔下。

3. 断开所有电话线或网络电缆与计算机的连接。
4. 断开计算机和所有连接的设备与各自电源插座的连接。
5. 系统未插电时按住电源按钮可以导去系统板上的残留电量。

 **注意：**触摸计算机内部的任何组件之前，请先触摸未上漆的金属表面（例如计算机背面的金属），以导去身上的静电。在操作过程中，请不时触摸未上漆的金属表面，以导去可能损坏内部组件的静电。

关闭计算机

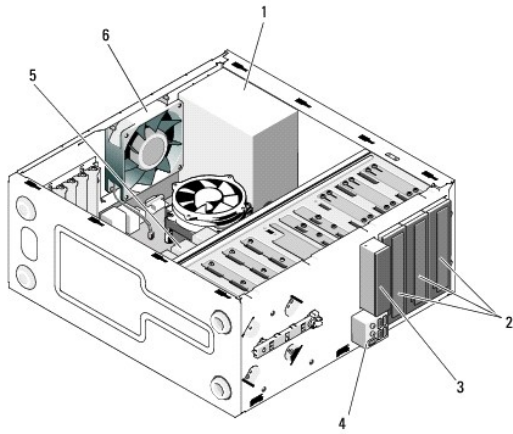
 **注意：**为避免数据丢失，请在关闭计算机之前，保存并关闭所有打开的文件，并退出所有打开的程序。

1. 关闭操作系统。

2. 确保计算机和所有连接的设备均已关闭。如果关闭操作系统时，计算机和连接的设备不自动关闭，请按住电源按钮约 4 秒钟以将它们关闭。

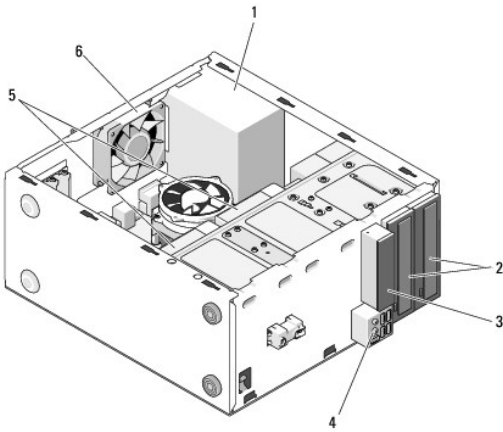
计算机内部视图

Vostro™ 420



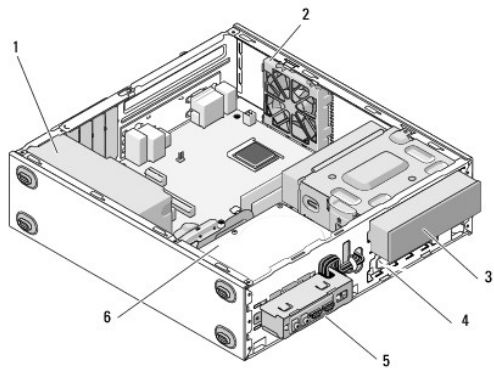
1 电源设备	2 5.25 英寸驱动器托架 (3)
3 介质卡读取器 (可选)	4 I/O 面板
5 3.5 英寸硬盘驱动器托架 (4)	6 机箱风扇

Vostro 220



1 电源设备	2 5.25 英寸驱动器托架 (2)
3 介质卡读取器 (可选)	4 I/O 面板
5 3.5 英寸硬盘驱动器托架 (2)	6 机箱风扇

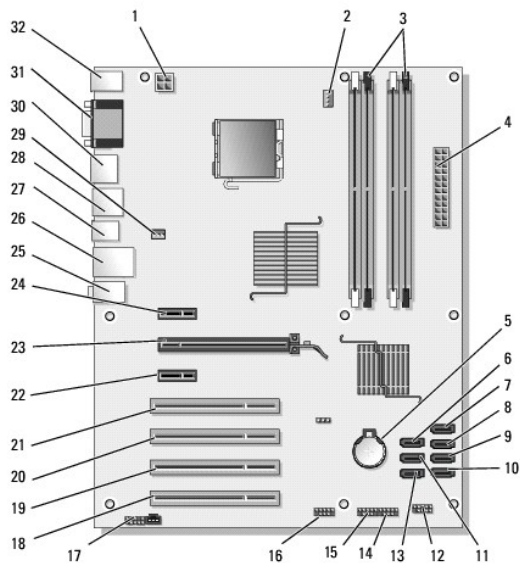
Vostro 220s



1	电源设备	2	机箱风扇
3	光盘驱动器	4	介质卡读取器 (可选)
5	I/O 面板	6	3.5 英寸硬盘驱动器托架 (2)

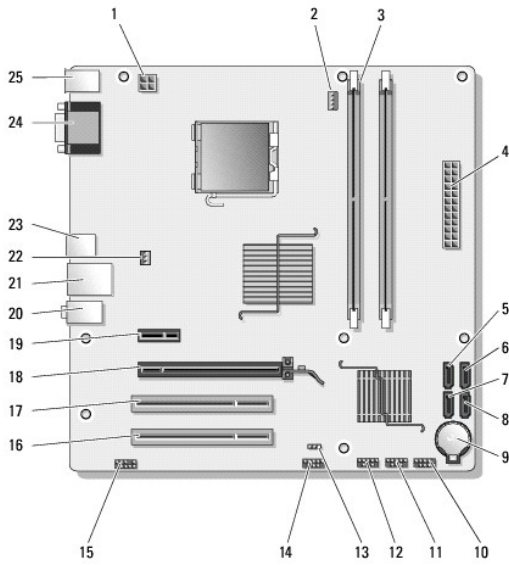
系统板组件

Vostro 420



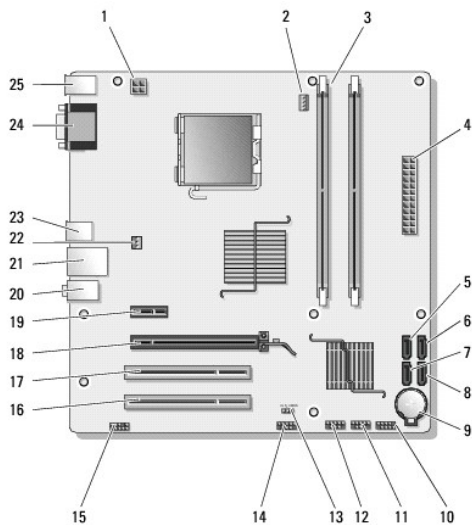
1	电源连接器 (PWR2)	2	处理器散热器/风扇部件电源	3	内存模块连接器 (4) (DIMM_1、DIMM_2、DIMM_3 和 DIMM_4)
4	主电源连接器 (PWR1)	5	电池槽	6	串行 ATA 5.25 英寸驱动器连接器 (SATA4)
7	串行 ATA 硬盘驱动器连接器 (SATA3)	8	串行 ATA 硬盘驱动器连接器 (SATA2)	9	串行 ATA 硬盘驱动器连接器 (SATA1)
10	串行 ATA 硬盘驱动器连接器 (SATA0)	11	串行 ATA 5.25 英寸驱动器连接器 (SATA5)	12	正面 I/O 面板连接器
13	串行 ATA 5.25 英寸驱动器连接器 (SATA6)	14	USB1 连接器 (来自正面 I/O 面板)	15	USB2 连接器 (来自正面 I/O 面板)
16	USB3 系统板连接器	17	音频连接器 (F_AUDIO)	18	PCI 连接器 (PCI4)
19	PCI 连接器 (PCI3)	20	PCI 连接器 (PCI2)	21	PCI 连接器 (PCI1)
22	PCI Express x1 连接器 (PCI_X1_2)	23	PCI Express x16 连接器 (PCI_E_X16)	24	PCI Express x1 连接器 (PCI_X1_1)
25	音频连接器	26	一个 LAN 端口和两个 USB 端口	27	USB 端口 (2)
28	USB 端口 (2) 和 E-SATA 连接器	29	机箱风扇连接器	30	显示屏端口
31	视频 (VGA) 和并行端口	32	PS/2 鼠标和键盘连接器		

Vostro 220



1	电源连接器 (PWR2)	2	处理器散热器/风扇部件电源	3	内存模块连接器 (2)
4	主电源连接器 (PWR1)	5	串行 ATA 驱动器连接器 (SATA2)	6	串行 ATA 驱动器连接器 (SATA1)
7	串行 ATA 驱动器连接器 (SATA3)	8	串行 ATA 驱动器连接器 (SATA0)	9	电池槽
10	正面 I/O 面板连接器	11	USB1 系统板连接器 (来自正面 I/O 面板)	12	USB2 系统板连接器 (来自正面 I/O 面板)
13	CMDS 跳线 (CLEAR CMDS)	14	USB3 系统板连接器	15	音频连接器 (AUDI01) (来自正面 I/O 面板)
16	PCI 连接器 (PCI1)	17	PCI 连接器 (PCI2)	18	PCI Express x16 连接器 (PCIE_X16)
19	PCI Express x1 连接器 (PCI_X1)	20	音频连接器	21	一个 LAN 端口和两个 USB 端口
22	机箱风扇电源	23	USB 端口 (2)	24	视频连接器 (VGA)
25	PS/2 鼠标和键盘连接器				

Vostro 220s




1	电源连接器 (PWR2)	2	处理器散热器/风扇部件电源	3	内存模块连接器 (2)
4	主电源连接器 (PWR1)	5	串行 ATA 驱动器连接器 (SATA2)	6	串行 ATA 驱动器连接器 (SATA1)
7	串行 ATA 驱动器连接器 (SATA3)	8	串行 ATA 驱动器连接器 (SATA0)	9	电池槽
10	正面 I/O 面板连接器	11	USB1 系统板连接器 (来自正面 I/O 面板)	12	USB2 系统板连接器 (来自正面 I/O 面板)
13	CMDS 跳线 (CLEAR CMDS)	14	USB3 系统板连接器	15	音频连接器 (AUDI01) (来自正面 I/O 面板)
16	PCI 连接器 (PCI1)	17	PCI 连接器 (PCI2)	18	PCI Express x16 连接器 (PCIE_X16)

19	PCI Express x1 连接器 (PCI_X1)	20	音频连接器	21	一个 LAN 端口和两个 USB 端口
22	机箱风扇电源	23	USB 端口 (2)	24	视频连接器 (VGA)
25	PS/2 鼠标和键盘连接器				

拆装计算机后

完成所有装回过程后，请确保在打开计算机之前连接所有外部设备、插卡和电缆等。

1. 装回主机盖（请参阅[装回主机盖](#)）。
2. 将电话线或网络电缆连接到计算机。

 **注意：**要连接网络电缆，请先将电缆插入网络设备，然后将其插入计算机。

3. 将计算机和所有已连接的设备连接至各自的电源插座。
4. 打开计算机。
5. 运行 Dell Diagnostics 以验证计算机是否正常工作。有关运行 Dell Diagnostics 的帮助信息，请参阅 [《安装与快速参考指南》](#)。

[返回目录页面](#)